

# UCAPAN TERIMA KASIH

Dengan hormat,

Sehubungan dengan terbitnya Journal of Mechanical Engineering and Applied Technology Volume 1 Issue 3 November 2023, segenap dewan redaksi mengucapkan terimakasih kepada seluruh mitra bestari, pemakalah, ketua penyunting serta dewan penyunting yang telah memberikan sumbangsih terhadap artikel yang masuk ke dewan redaksi.

Dewan redaksi Journal of Mechanical Engineering and Applied Technology mengundang seluruh peneliti, akademisi dan praktisi untuk mempublikasikan artikel di Journal of Mechanical Engineering and Applied Technology pada edisi mendatang.

Salam hormat,

Dewan Redaksi  
Journal of Mechanical Engineering and Applied Technology

# Judul Artikel Ditulis dengan Jenis Huruf Times New Roman, Justified Alignment, 12pt Bold

Penulis Pertama<sup>1\*</sup>, Penulis Kedua<sup>2</sup> dan Penulis Ketiga<sup>1,2</sup>

<sup>1</sup>Departemen 1, Institusi 1,  
Alamat institusi 1

<sup>2</sup>Departemen 2, Institusi 2,  
Alamat institusi 2

\* [xxx@example.com](mailto:xxx@example.com) (email corresponding author)

## ***Abstract (10 bold Italic)***

Abstrak diisi dengan urutan latar belakang, pernyataan masalah, *state of the art* atau *gap analysis*, tujuan penelitian, metode penelitian, hasil penelitian dan kesimpulan. Abstrak ditulis dalam bahasa Inggris. Jumlah kata maksimal 300 kata. Abstrak dapat langsung dibuat di dalam kolom ini.

**Keywords:** (maksimal 5 kata) (diurutkan sesuai abjad) (dipisahkan dengan semicolon ;)

## **1. Pendahuluan**

Bab pendahuluan diisi dengan pernyataan singkat tentang latar belakang penelitian, pernyataan masalah, kajian pustaka yang relevan [sebagai referensi], *state of the art* atau *gap analysis* (alasan penelitian perlu dilakukan) dan tujuan penelitian. Bab ini dimulai pada baris terpisah setelah abstrak dan kata kunci.

### 1.1 Format Umum Peulisan Artikel

Artikel ditulis pada ukuran halaman A4 dengan *Top margin: 25 mm; Left margin: 20 mm; Bottom margin: 25 mm; Right margin: 20 mm*. Font Times New Roman dengan ukuran 12 pt untuk judul artikel dan 10 pt untuk selain judul artikel. Spasi 1,5, *After 0, Before 0*. Maksimal 7 halaman. Isi artikel disesuaikan dengan format IMRAD (*Introduction, materials and methods, Results, discussion + conclusion*).

## **2. Material dan metodologi**

Bab ini berisi tentang data-data penting penelitian, peralatan yang digunakan dan lokasi penelitian. Metode penelitian yang digunakan dijelaskan secara singkat (dapat dibuat dalam bentuk diagram alir). Metode baru atau metode yang dimodifikasi tersebut harap dijelaskan secara rinci.

### 2.1. Format penulisan persamaan

Setiap persamaan ditulis rata tengah kolom dan diberi nomor urutan persamaan yang ditulis dalam kurung dan ditempatkan pada akhir margin kanan. Persamaan harus ditulis menggunakan Equation Editor dalam Ms. Word. Berikut contoh format penulisan persamaan [1].

$$P_1 + \frac{1}{2} \rho v_1^2 + \rho gh_1 = P_2 + \frac{1}{2} \rho v_2^2 + \rho gh_2 \quad (1)$$

## **3. Hasil dan pembahasan**

Hasil penting dari penelitian harus dinyatakan dengan jelas dan diilustrasikan menggunakan tabel dan gambar. Pembahasan harus sesuai dengan interpretasi hasil, jelas secara rinci dan harus logis. Untuk format penulisan tabel dan gambar silakan lihat contoh berikut:

### 3.1. Format penulisan Tabel

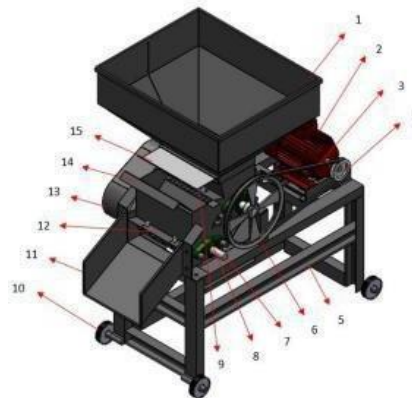
Judul tabel ditulis dengan cetak tebal (**Tabel 1 .....**), dan diletakkan di atas disisi kiri. Hanya border horizontal saja yang dimunculkan. Setiap menampilkan Tabel harus ada rujukan di bagian narasi misal “...lebih jelas dapat dilihat pada Tabel 1”.

**Tabel 1.** Pengujian Celah

Celah (mm)	Hasil Pengupasan		
	Terkupas baik (%)	Hancur (%)	Utuh (%)
1 mm	70	25	5
2 mm	90	5	5
3 mm	60	5	35

### 3.2. Format penulisan Gambar

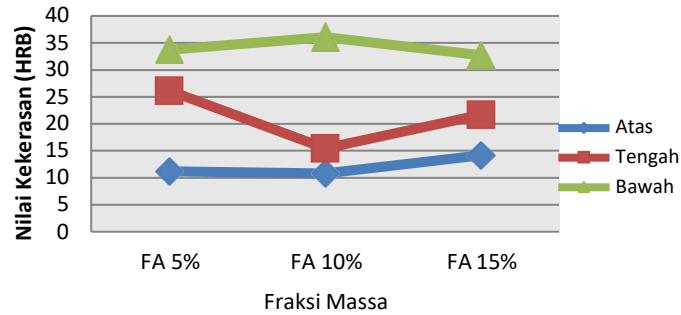
Penampilan gambar tidak ada aturan baku namun intinya harus jelas dan terbaca, tidak terlalu besar dan tidak terlalu kecil. Setiap menampilkan gambar harus ada rujukan di bagian narasi misal “...lebih jelas dapat dilihat pada Gambar 1”. Judul Gambar diletakan di tengah bawah gambar.



**Gambar 2.** Desain mesin

### 3.3. Format penulisan Grafik

Penampilan gambar grafik tidak ada aturan baku namun intinya harus jelas dan terbaca, tidak terlalu besar dan tidak terlalu kecil. Setiap menampilkan gambar grafik harus ada rujukan di bagian narasi misal “...lebih jelas dapat dilihat pada Gambar 2”, Gambar grafik ditampilkan tanpa border.



**Gambar 2.** Grafik

#### 4. Kesimpulan

Ringkasan hasil penelitian yang mendasar dan dapat menggambarkan hasil penelitian. Pada bagian ini sebaiknya tidak menduplikat isi abstrak.

#### Ucapan terima kasih

Ucapan Terima Kasih serta informasi mengenai sumber pendanaan (jika ada).

#### Daftar Pustaka

Pernyataan referensi dalam teks harus disajikan dalam urutan numerik dan harus ditulis dalam tanda kurung siku, seperti [1, 5] (*Vancouver style*). Referensi dapat diambil dari jurnal, buku, paten, buku teks, dan situs yang telah diterbitkan. Penyusunan daftar pustaka disarankan menggunakan aplikasi manajemen referensi seperti mendeley, zotero, End Note atau yang lain. Jumlah minimal referensi adalah **15 referensi**. Format penulisan dapat dilihat sebagai berikut:

##### Pustaka berupa buku

- [1] Fox, R.W., McDonald, A.T., Pritchard, P.J., Introduction to fluid mechanics. 6<sup>th</sup> edition. United States: John Wiley & Sons; 2004. p 237.

##### Pustaka berupa jurnal ilmiah

- [2] Jamari, J., Eko, S., Anwar, I.B., Study of an additional layer of cement mantle hip joints for reducing cracks. Journal of Functional Biomaterials. 2019 September; 10(03): p. 40.

##### Pustaka berupa prosiding seminar

- [3] Putranto, A.W., Riza, R.R., Muchammad, Tauviqirrahman, M., Jamari, J., Bayuseno, A.P., CFD analysis of artificial slippage and surface texturing in lubricated sliding contact considering cavitation. Proceeding of International Conference on Engineering, Science and Nanotechnology (ICESNANO); 3-5 August 2016; Solo, Indonesia. AIP Publishing; 2017. 1788 (1). p 030068.

##### Pustaka berupa skripsi/tesis/desertasi

- [4] P, Manikandan. Antibacterial Efficacy of Moringa oleifera Leaf against Medically Important Clinical Pathogens. India: Annamalai University; 2018. P.235.

##### Pustaka berupa paten

- [5] Larkins, E.T., Thomas, B.S., Fetter, D.S., Cosmetics prosthetic hand. United States; US2561383A, 1947.

##### Pustaka berupa artikel pada website

- [6] Diabetes Australia. Diabetes globally. <http://www.diabetesaustralia.com.au/en/Understanding-Diabetes/Diabetes-Globally/>. Canberra ACT: Diabetes Australia; 2012 (Diakses pada tanggal 5 Nov 2019).

# Journal of Mechanical Engineering and Applied Technology



**Publisher:**



Mechanical Engineering Department, Politeknik Negeri Semarang  
Address: Jl. Prof. Sudarto, SH., Tembalang, Semarang  
Email: [jmeat@polines.ac.id](mailto:jmeat@polines.ac.id)  
WA: 0895360093918