

**PENINGKATAN KOMPETENSI MELALUI PELATIHAN  
PEMBUATAN LAMPU *JOULE THIEF* BAGI PENERIMA  
MANFAAT (PM) DI PANTI PELAYANAN SOSIAL PGOT “MARDI  
UTOMO” SEMARANG**

Ilham Sayekti<sup>1)</sup>, Achmad Fahrul Aji<sup>2)</sup>, Bambang Supriyo<sup>3)</sup>, Bangun Krishna<sup>4)</sup>,  
Dadi<sup>5)</sup>, Kusno Utomo<sup>6)</sup>, Samuel Beta K<sup>7)</sup>, Sri Kusumastuti<sup>8)</sup>, Tulus Pramuji<sup>9)</sup>,  
Vinda Setya Kartika<sup>10)</sup>.

<sup>1,2,3,4,5,6,7,8,9,10</sup>Jurusan Teknik Elektro, Politeknik Negeri Semarang,  
Jl. Prof. Soedarto, Semarang, 50278

E-mail: [ilham.sayekti@polines.ac.id](mailto:ilham.sayekti@polines.ac.id)

**ABSTRAK:** *Peningkatan kompetensi melalui pelatihan dan pembuatan Lampu Joule Thief bagi penerima manfaat (PM) di Panti Pelayanan Sosial PGOT “Mardi Utomo” Semarang adalah kegiatan pelatihan perakitan dan pembuatan lampu Joule Thief dengan memanfaatkan komponen-komponen bekas dari charger HP rusak. Joule Thief (JT) adalah lampu AC (220V) yang dinyalakan dari baterai 1,5 Volt. Tujuan kegiatan ini untuk meningkatkan kompetensi Penerima Manfaat (PM) dalam bidang elektronik khususnya pembuatan lampu Joule Thief. Pelatihan diikuti 20 warga Penerima Manfaat (PM) berjenis kelamin laki-laki yang berumur antara 20 sampai dengan 50 tahun dan berlangsung dalam 1 hari penuh dengan pendamping yang terdiri dari 10 Dosen dan 4 Mahasiswa. Dengan metode pelatihan meliputi teori dan praktik. Para peserta diberikan kesempatan untuk membuat dan merakit lampu Joule Thief masing-masing 1 buah. Dari pelatihan ini seluruh peserta berhasil membuat lampu Joule Thief dengan daya 5 Watt samapai dengan 10 Watt (AC) yang dicatu dari baterai 3 Volt seri AA sebanyak 20 buah yang dapat langsung dapat dimanfaatkan oleh para peserta.*

**Kata kunci:** *Charger HP, Joule Thief, Mardi Utomo,*

**ABSTRACT:** *Competency improvement through training and manufacture of Joule Thief lamps for beneficiaries (PM) at the PGOT “Mardi Utomo” Semarang Social Service Center is a training activity for assembling and manufacturing Joule Thief lamps by utilizing used components from damaged cellphone chargers. Joule Thief (JT) is an AC lamp (220V) that is powered by a 1.5 Volt battery. The purpose of this activity is to increase the competence of Beneficiaries (PM) in the electronics field, especially in the manufacture of Joule Thief lamps. The training was attended by 20 male Beneficiaries (PM) aged between 20 and 50 years and lasted one full day with companions consisting of 10 lecturers and 4 students. With training methods covering theory and practice. The participants were allowed to make and assemble 1 Joule Thief lamp each. From this training, all participants succeeded in making Joule Thief lamps with a power of 5 Watt to 10 Watt (AC) which were supplied from 20 AA series 3 Volt batteries that the participants could immediately use.*

**Keywords:** *Charger HP, Joule Thief, Mardi Utomo*

## PENDAHULUAN

Panti Pelayanan Sosial PGOT 'Mardi Utomo' Semarang adalah salah satu UPT Dinas Kesejahteraan Sosial Provinsi Jawa Tengah yang memiliki tugas melaksanakan kebijakan teknis bidang Pelayanan dan Rehabilitasi Sosial bagi para Gelandangan, Pengamen, Pengemis dan Orang Terlantar (PGOT) melalui sistem Panti.

Program atau kegiatan Panti Pelayanan Sosial PGOT 'Mardi Utomo' adalah pemberian penyantunan, bimbingan fisik, mental dan bimbingan sosial serta ketrampilan. Jenis ketrampilan yang diberikan antara lain ; Bengkel Motor, Las, Pertukangan Kayu, Menjahit, dan Pembuatan Paving Blok. Keseluruhan kegiatan tersebut diberikan untuk kurun waktu 12 bulan. Bimbingan ketrampilan dimaksudkan untuk memberi bekal ketrampilan setelah kembali hidup bermasyarakat dan menjadi manusia yang mampu hidup mandiri, produktif dan sejahtera serta bertanggung jawab atas diri, keluarga maupun masyarakat lingkungannya. Mengingat penghuni panti telah dipilih yang berusia antara 18 tahun sampai dengan 55 tahun, sehingga masih ada harapan untuk dapat berkembang masa depannya setelah melalui pembinaan dan pelatihan ketrampilan setelah kembali bermasyarakat.

Dari jenis-jenis ketrampilan yang telah ada saat ini, ketrampilan bidang elektro baru diberikan setelah tim pengabdian kepada masyarakat dari tim yang sama dalam program ini melakukan kegiatan di Panti Pelayanan Sosial PGOT beberapa tahun yang lalu (2015), semua kegiatan yang telah dilakukan umumnya bersifat mendukung kegiatan yang sudah ada, seperti ketrampilan membuat batik yang diajarkan oleh pengelola panti. Bentuk dukungan itu berupa pelatihan menggunakan kompor batik listrik (2017), ketrampilan menggunakan canting batik listrik (2020) dimana ketrampilan-ketrampilan itu dalam pelaksanaannya merupakan kerja sebuah tim, sedangkan ketrampilan yang mengasah ketrampilan secara individu belum dilaksanakan. Oleh karena itu pada program ini diberikan pelatihan cara pembuatan lampu Joule Thief,

dimana pemilihan tema ini karena lampu jenis ini dapat dibuat dengan mudah dan dapat dimanfaatkan sebagai usaha sampingan karena dapat memanfaatkan barang bekas yang berada di sekitar rumah tangga, terutama dari bekas charger HP yang rusak.

Dari pelaksanaan pengabdian kepada masyarakat di Panti Pelayanan Sosial 'Mardi Utomo' yang dilakukan sebelumnya dapat diidentifikasi bahwa lembaga ini sangat membutuhkan ketrampilan bidang elektro bagi para penghuninya, mengingat bahwa bidang elektro, khususnya elektronika, sangat luas cakupannya dan mampu memberi peluang yang besar akan berkembangnya pengetahuan bagi para penghuni Panti Pelayanan Sosial ini. Namun terkendala dengan tidak adanya sumber daya manusia untuk memberikan pengetahuan dan ketrampilan bidang elektro tersebut. Sehingga sangat tepat jika kegiatan pengabdian kepada masyarakat ini dilakukan di tempat ini.

Permasalahan yang dihadapi pihak pengelola Panti Pelayanan Sosial, seperti tersebut di atas, adalah tidak adanya sumber daya manusia (SDM) untuk memberikan materi pelatihan tersebut, disamping keterbatasan dana untuk penyediaan peralatan pendukung. Sedangkan sumber daya manusia yang dikelola panti cukup potensial untuk lebih dikembangkan lebih jauh ketrampilannya.

Solusi yang ditawarkan untuk mengatasi permasalahan tersebut adalah dengan melakukan kegiatan berupa pelatihan – pelatihan bidang elektronika yang praktis namun sangat bermanfaat dalam kehidupan sehari-hari. Salah satu bentuk partisipasi dalam ikut mengembangkan kemampuan ketrampilan di bidang elektronika bagi para penerima manfaat (PM) ini adalah melalui pengabdian kepada masyarakat ini. Adapun tujuan dari kegiatan ini adalah membekali Penerima Manfaat (PM) dengan ketrampilan dibidang perakitan lampu Joule Thief dengan memanfaatkan komponen-komponen yang terdapat pada charger HP bekas.

Materi pelatihan yang dipilih untuk kegiatan ini adalah cara pembuatan lampu Joule Thief dengan memanfaatkan

komponen-komponen elektronik yang sudah tidak terpakai yang berada dilingkungan rumah tangga. Adapun alasan pemilihan Lampu *Joule Thief* sebagai materi didasari atas kemudahan mendapatkan bahan atau komponen karena dapat diperoleh dari barang-barang bekas yang ada di lingkungan rumah tangga, seperti bekas charger HP yang tidak terpakai dan lain sebagainya. Selain itu lampu *Joule Thief* yang merupakan lampu AC 220 V namun dioperasikan dengan baterai 1,5 Volt jika dibuat dengan kemasan yang bagus akan bernilai jual yang relative tinggi, sehingga akan memberi peluang untuk menjadi lahan usaha bagi para penerima manfaat (PM) di Panti Pelayanan Sosial PGOT "Mardi Utomo" Semarang.

## METODE

### Waktu dan Lokasi

Pelaksanaan kegiatan pengabdian dilakukan pada bulan April sampai bulan September 2022. Tempat pelaksanaan pelatihan di Panti Pelayanan Sosial "Mardi Utomo" Semarang I Kelurahan Kramas, Kecamatan Tembalang, Kota Semarang.

### Prosedur Pelaksanaan

Dalam pelaksanaan kegiatan ini, metode yang diterapkan meliputi beberapa tahapan yang direncanakan secara terpadu agar dapat dicapai tujuan yang diinginkan. Metode pelaksanaan digambarkan secara blok diagram dan penjelasan rinciannya adalah gambar berikut :

#### 1. Survei dan Koordinasi dengan Pengelola Panti

Survei dilakukan untuk mendapatkan informasi terkini tentang warga binaan (Penerima Manfaat (PM) yang saat ini berada di bawah binaan panti. Hal ini untuk mengetahui latar belakang, potensi untuk dapat dikembangkan ketrampilannya dan karakter secara umum dari para warga binaan. Informasi ini penting agar rencana program yang akan dilakukan dapat mencapai sasaran dan sesuai tujuan kegiatan.

#### 2. Membuat Prototipe Alat dan Materi Pelatihan

Sebelum pelatihan dimulai, tim membuat contoh alat yang akan dibuat oleh peserta pelatihan nantinya, yaitu sebuah lampu *Joule Thief*. Alat yang dibuat ini nantinya akan diperagakan sebagai model dalam menjelaskan ke peserta agar lebih mudah dipahami dan menarik perhatian peserta agar lebih termotivasi untuk dapat membuat sendiri.



Gambar 1. Pembuatan prototipe lampu Joule Thief oleh mahasiswa



Gambar 2. Produk lampu Joule Thief hasil perakitan yang digunakan sebagai model/contoh.

#### 3. Pelatihan dan Pendampingan

Pada pelaksanaan kegiatan pelatihan membuat lampu *Joule Thief*, peserta diberi kesempatan untuk merangkai sendiri lampu *Joule Thief*, setelah sebelumnya diberikan penjelasan tentang komponen berikut fungsi-fungsi dalam rangkaian. Selama pembuatan lampu *Joule Thief* peserta didampingi oleh tim pelaksana hingga sampai tahap pembuatan selesai.



Gambar 3. Pelatihan pembuatan lampu Joule Thief

#### 4. Evaluasi/Penutup

Untuk mengukur sampai seberapa jauh pemahaman peserta tentang lampu Joule Thief yang telah dibuat masing-masing peserta. Pada penutupan ini juga diberikan informasi peluang usaha yang dapat dilakukan dengan membuat lampu *Joule Thief*.



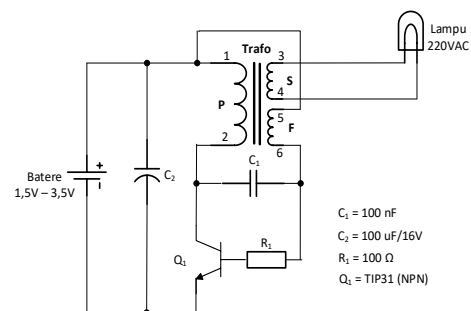
Gambar 4. Acara penutupan dengan hasil berupa produk lampu Joule Thief yang dibuat peserta

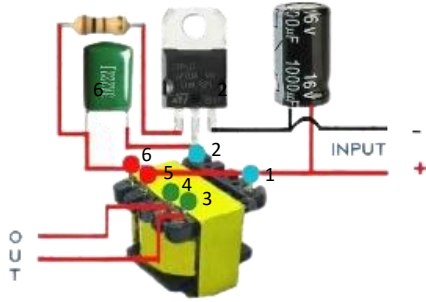
## PEMBAHASAN

### Gambaran Teknologi

Rangkaian lampu *Joule Thief* menggunakan teknologi yang sangat sederhana dengan komponen-komponen yang mudah didapatkan, karena dapat dibuat dari beberapa komponen yang terdapat dalam charger HP bekas yang rusak. Berikut adalah skema rangkaian dari lampu *Joule Thief*.

*Joule Thief* adalah sejenis lampu hemat energy atau dapat juga disebut emergency lamp namun berbeda dari sisi cara kerjanya dibanding lampu hemat energy atau emergency lamp yang telah banyak digunakan di masyarakat luas, lampu *Joule Thief* dapat dinyalakan hanya dengan sumber batere 1,5V namun nyala lampu dapat bertahan sampai dengan 3 - 5 jam.





Gambar 5. Skema rangkaian dan pengawatan rangkaian lampu Joule Thief

Joule Thief dibentuk dari sebuah rangkaian elektronik yang disebut dengan osilator. Jenis osilator pada lampu Joule Thief adalah osilator blocking (Yani Prabowo,... dkk, 2020). Dimana rangkaian osilator adalah sebuah rangkaian pembangkit sinyal listrik yang nilai frekuensinya ditentukan oleh induktansi (L) dari lilitan trafo dan kapasitor (C). Rangkaian osilator dapat beroperasi jika ada sumber tegangan DC, dalam hal ini sumber tegangan DC diperoleh dari batere 1,5V. Pada saat rangkaian dihubungkan ke batere maka lilitan trafo (F dan P terhubung seri) yang diparalel dengan Kapasitor C1 akan beresonansi dan menghasilkan gelombang listrik dengan frekuensi sebesar :

$$f_o = \frac{1}{2\pi\sqrt{LC}} \text{ (Hz)}$$

Tegangan listrik yang dihasilkan ini akan menginduksi lilitan trafo pada sisi sekundernya (lilitan S), dari lilitan ini selanjutnya digunakan sebagai output rangkaian yang dapat dihubungkan ke lampu. Untuk keperluan sederhana lampu yang digunakan dapat dipilih dari jenis LED dengan daya 3 Watt sampai dengan 10 Watt.

Lampu *Joule Thief* banyak dimanfaatkan untuk berbagai keperluan seperti sebagai lampu emergency ketika aliran listrik dirumah mati atau untuk keperluan penerangan lainnya ketika tidak tersedia aliran listrik karena dapat digunakan sebagai penerangan. Rangkaian lampu *Joule thief* yang bekerja sebagai pencuri energi yang bisa menghasilkan energi listrik besar dengan sumber energy sangat kecil mempunyai efisiensi tinggi, akselerasi handal dan respon dinamis yang sangat cepat (Anwar Mujadin, Suci Rahmatia, 2017).

Komponen utama dari *Joule Thief* ini adalah transistor dan induktor, dimana induktor diperoleh dari lilitan trafo yang digunakan dari transformator charger HP, transistor dan induktor bekerja sama akan menghasilkan osilasi. Fungsi utama transistor adalah sebagai saklar. Pada rangkaian *Joule Thief*, transistor berfungsi sebagai pengontrol arus listrik. Dalam aplikasinya pada rangkaian elektronik, transistor banyak digunakan sebagai penguatan pada sinyal listrik dan switch, oleh karena itu, transistor menjadi salah satu komponen yang penting (Yani Prabowo,... dkk, 2020).

Dari hasil pengujian lampu Joule Thief yang dirangkai oleh peserta pelatihan (Penerima Manfaat) batere yang digunakan adalah 2 x 1,5V dan lampu yang digunakan jenis LED dengan daya 3 Watt dan hasilnya lampu cukup terang jika digunakan untuk penerangan sementara atau kondisi darurat dan dapat menyala selama lebih kurang 3 jam. Untuk pengembangan lampu Joule Thief ini, batere yang digunakan dapat diganti dengan batere jenis yang dapat di charge atau menggunakan sumber tegangan dari power bank, sehingga kedepannya lampau Joule Thief ini dapat dilengkapi dengan pengisi batere otomatis.

## SIMPULAN

Pelatihan dan pendampingan pembuatan Joule Thief bagi Penerima Manfaat (PM) di Panti Pelayanan Sosial "Mardi Utomo" Semarang berjalan dengan baik dan mampu menghasilkan lampu *Joule Thief* hasil rakitan peserta pelatihan yang segera dapat dirasakan manfaatnya oleh para peserta maupun pengelola panti, mengingat kebutuhan penerangan yang cukup banyak bagi para penghuni panti, terutama jika terjadi pemadaman aliran listrik di lingkungan panti. Sebagai pengembangan dari pelatihan ini pada tahap berikutnya dapat ditingkatkan dengan pembuatan lampu Joule Thief yang dilengkapi dengan *charger batere* otomatis agar lampu bisa menjadi lebih efisien baik dari sisi operasional maupun nilai ekonominya.



## UCAPAN TERIMA KASIH

Terimakasih kepada pimpinan dan karyawan Panti Pelayanan Sosial PGOT “Mardi Utomo” Semarang yang telah membantu dan memberi kesempatan kepada tim pengabdian kepada masyarakat Prodi D3 Teknik Elektronika untuk melakukan kegiatan ini sehingga dapat beralngsung dengan baik dan lancar.

Radal 05, *Joule Thief 3V to 220Vac Mini Inverter Bulb Led Barang Bekas Charger*

[Youtube]. Available :

<https://www.youtube.com/watch?v=UXFBEpp8haE>

Dijhe Pasmn, *Cara Mudah Bagi pemula menentukan Kaki TRAF0 bekas Cas HP/DVD/PSU dgn multitester - Mini inverter*

[Youtube], Available :

<https://www.youtube.com/watch?v=RjyLvM5ltZE>

## REFERENSI

Charles A. Schuler, *Electronics Principles and Applications 5th*, Glencoe McGraw-Hill, 2000.

M. Fogiel, *The Electronics Problem Solver*, Research and Education Association New Jersey, 1988,

Malvino,.Barmawi, *Prinsip-Prinsip Elektronika Edisi Ketiga*, Penerbit Erlangga, Jakarta, 1996.

Robert L. Boylestad, Louis Nashelsky, *Electronic Devices and Circuit Theory Eleventh Edition*, Pearson USA, 2013.

Anwar Mujadin, Suci Rahmatia, “Joule Thief Sebagai Boost Converter Daya LED Menggunakan Sel Volta Berbasis Air Laut”, *Jurnal Al-Azhar Indonesia Seri Sains Dan Teknologi*, Vol. 4, No.2, September 2017

Yani Prabowo, *et al*, “Kajian Efektifitas Sirkuit Joule Thief dan Aplikasi”, *Jurnal BIT Vol. 17 No. 1 (2020)* 39 - 45 ISSN Media Elektronik: 2685-127X,

Builder Indonesia, (2019, 07, 28). *Joule Thief Penguat Tegangan Hemat Energi untuk Lampu Emergency*, [Web]. Available : <https://www.builder.id/joule-thief/>