

The influence of Information Quality, Service Quality, and Customer Experience On Customer Trust at PT PLN (Persero) ULP Klaten Kota

Bunga Pertiwi, Rara Ririn Budi Utamingtyas, Taviyastuti

Jurusan Administrasi Bisnis, Politeknik Negeri Semarang Semarang, Indoneisa
Email: taviyastuti@polines.ac.id

ABSTRACT

The development of technology and information can be used by a company to build the customer trust. A customer trust is needed to make long term relationship between customer and a company. This research is implemented to know the influence of Information Quality, Service Quality, and Customer Experience On Customer Trust at PT PLN (Persero) ULP Klaten Kota by knowing the partial and simultaneous influence of information quality, service quality and customer experience toward customer trust at PT PLN (Persero) ULP Klaten Kota. The data used in this research is primary data taken by interviewing the manager of PT PLN (Persero) ULP Klaten Kota and customer questionnaires. The sample in this research is 100 customers of PT PLN (Persero) ULP Klaten Kota. The Sampling technique used is purposive sampling and insidental sampling. The sata analysis model used is multiple linear regression analysis. The result of coefficient determination showed that 82,3% of customer trust is influenced by information quality, service quality and customer experience. While, the other is influenced by a other factors which are not examined in this research. The hypothesis result showed that information quality doesn't have a significant effect toward customer trust partially, service quality has significant effect toward customer trust and customer experience has a significant effect toward customer trust. Information quality, service quality and customer experience have a significant effect toward customer trust simultaneously.

Keywords: *Customer Trust, Information Quality, Service Quality, Customer Experience*

Pengaruh Kualitas Informasi, Kualitas Layanan dan Customer Experience terhadap Kepercayaan Pelanggan pada PT PLN (Persero) ULP Klaten Kota

Abstrak

Perkembangan teknologi dan informasi dapat dimanfaatkan oleh suatu perusahaan untuk membangun kepercayaan pelanggan. Kepercayaan pelanggan dibutuhkan untuk menjalin hubungan jangka panjang antara pelanggan dan perusahaan. Penelitian ini dilakukan untuk mengetahui pengaruh Kualitas Informasi, Kualitas Layanan, dan Pengalaman Pelanggan Terhadap Kepercayaan Pelanggan pada PT PLN (Persero) ULP Klaten Kota dengan mengetahui pengaruh kualitas informasi, kualitas layanan dan pengalaman pelanggan secara parsial dan simultan terhadap kepercayaan pelanggan pada PT PLN (Persero) ULP Klaten Kota. Data yang digunakan dalam penelitian ini adalah data primer yang diambil dengan wawancara kepada pengelola PT PLN (Persero) ULP Klaten Kota dan kuisisioner pelanggan. Sampel dalam penelitian ini adalah 100 pelanggan PT PLN (Persero) ULP Klaten Kota. Teknik pengambilan sampel yang digunakan adalah purposive sampling dan insidental sampling. Model analisis data yang digunakan adalah analisis regresi linier berganda. Hasil koefisien determinasi menunjukkan bahwa 82,3% kepercayaan pelanggan dipengaruhi oleh kualitas informasi, kualitas layanan dan pengalaman pelanggan. Sedangkan faktor lainnya dipengaruhi oleh faktor lain yang tidak diteliti

dalam penelitian ini. Hasil hipotesis menunjukkan bahwa kualitas informasi tidak berpengaruh signifikan terhadap kepercayaan pelanggan secara parsial, kualitas layanan berpengaruh signifikan terhadap kepercayaan pelanggan dan pengalaman pelanggan berpengaruh signifikan terhadap kepercayaan pelanggan. Kualitas informasi, kualitas layanan dan pengalaman pelanggan berpengaruh signifikan terhadap kepercayaan pelanggan secara simultan.

Kata Kunci: Kepercayaan Pelanggan, Kualitas Informasi, Kualitas Layanan, Pengalaman Pelanggan

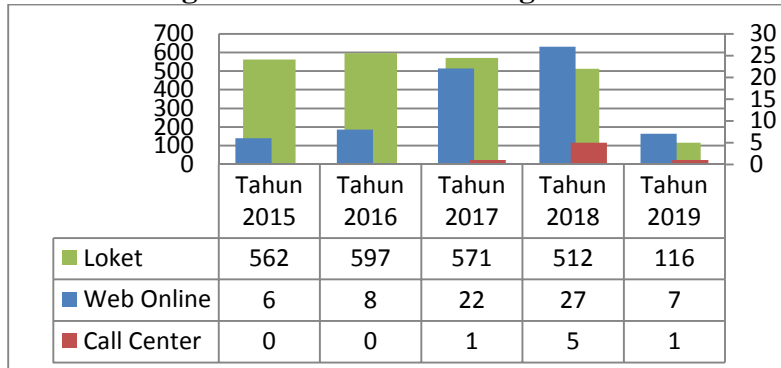
PENDAHULUAN

Kepercayaan adalah faktor penting untuk membangun hubungan jangka panjang, sehingga suatu organisasi harus mampu mengenali faktor yang dapat membentuk kepercayaan agar dapat menjaga hubungan baik dengan pelanggan (Zineldin, dkk dalam Saputro dan Rahmat, 2017:156). Didalam perusahaan tugas untuk menciptakan hubungan yang baik dengan pelanggan, utamanya diemban oleh Humas (Hubungan Masyarakat). Perusahaan di Indonesia yang memiliki kegiatan kehumasan untuk membangun kepercayaan pelanggan salah satunya adalah PT PLN (Persero) ULP Klaten Kota. Humas PT PLN (Persero) ULP Klaten Kota terus mengembangkan dan meningkatkan kinerjanya baik melalui tatap muka hingga berbasis online. Layanan berbasis online PT PLN (Persero) ULP Klaten Kota dilaksanakan mengikuti operator kantor pusat PT PLN (Persero) atau kata lain humas PT PLN (Persero) ULP Klaten Kota menerapkan *Cyber Public Relation* sebagai sarana kinerja humas. *Cyber public relation*

menurut Basit dan Rahmawati (2017:201) merupakan aplikasi atau penerapan dari perangkat ICT (*Information and Communication Technologies*) bagi keperluan *Public Relation*.

Jenis media *cyber* yang digunakan oleh PT PLN (Persero) ULP Klaten Kota terdiri dari *call center* 123, *facebook*, *twitter*, PLN Mobile dan *website* PT PLN (Persero). Namun demikian media *cyber* belum bisa maksimal dalam pemanfaatannya. Sejalan dengan yang disampaikan oleh Ridwan Handoyo selaku manajer PT PLN (Persero) ULP Klaten Kota, terdapat kendala yaitu masih banyak pelanggan yang belum memahami adanya media online PT PLN (Persero). Disamping itu, pelanggan juga belum memanfaatkan media online untuk mengajukan permohonan penerangan sementara karena mereka lebih memilih datang langsung ke loket PT PLN (Persero) ULP Klaten Kota. Data pelanggan yang mengajukan permohonan penerangan sementara periode tahun 2019 selengkapnya dapat dilihat dari gambar 1.

Gambar 1 : Data Monitoring Permohonana Penerangan Sementara Periode 2015 – 2019



Sumber: *Executive Information System* PT PLN (Persero) ULP Klaten Kota

Berdasarkan grafik diatas dapat dilihat bahwa masih banyak pelanggan yang mengajukan permohonan melalui loket daripada melalui *website* dan *call center* 123.

Guna meningkatkan kepercayaan pelanggan dalam menggunakan *cyber public relation* sangat diperlukan kualitas informasi dan kualitas layanan yang baik sehingga dapat meningkatkan kepercayaan pelanggan (Sondakh, 2014:21). Menurut Taufiq dalam (Hakim, 2016:88) kualitas informasi merupakan informasi yang secara umum bisa dikatakan memenuhi apa yang dibutuhkan oleh pengguna. Sedangkan menurut Handayani dan Taufik (2017:61) “Kualitas pelayanan merupakan suatu model yang menggambarkan kondisi pelanggan dengan membandingkan pelayanan yang mereka harapkan dengan apa yang mereka terima dalam mengevaluasi kualitas”. Selain kualitas informasi dan kualitas layanan terdapat hal penting bagi perusahaan yang bergerak di bidang jasa yaitu *customer experience* yang digunakan dalam upaya menjawab kebutuhan dengan melihat bisnis dari perspektif pelanggan, bukan dari perspektif perusahaan (Rahmi dkk, 2016:1033). Hal tersebut didukung dengan penelitian Wardaya (2017) yang menyatakan bahwa *customer experience* berpengaruh signifikan terhadap *customer trust*.

Rumusan Masalah dan Tujuan Penelitian

Berdasarkan latar belakang masalah diatas dapat dirumuskan beberapa pertanyaan diantaranya: (1) Apa pengaruh kualitas informasi layanan media online PT PLN (Persero) terhadap kepercayaan pelanggan pada PT PLN (Persero) ULP Klaten Kota (2) Apa pengaruh kualitas layanan media online PT PLN (Persero) terhadap kepercayaan pelanggan pada PT PLN (Persero) ULP Klaten Kota (3) Apa pengaruh *customer experience* layanan media online PT PLN (Persero) terhadap kepercayaan pelanggan pada PT PLN (Persero) ULP Klaten Kota. (4) Apa pengaruh kualitas informasi media online, kualitas layanan media online,

customer experiences layanan media online PT PLN (Persero) terhadap kepercayaan pelanggan pada PT PLN (Persero) ULP Klaten Kota.

Adapun tujuan yang ingin dicapai dalam penelitian ini adalah untuk mengetahui apa pengaruh kualitas informasi media online, kualitas layanan media online, *customer experiences* layanan media online PT PLN (Persero) terhadap kepercayaan pelanggan pada PT PLN (Persero) ULP Klaten Kota secara parsial dan simultan.

Tinjauan Pustaka Cyber Public Relation

Cyber Public Relation menurut Basit dan Rahmawati (2017:201) merupakan aplikasi atau penerapan dari perangkat ICT (*Information and Communication Technologies*) bagi keperluan *Public Relation*. Tujuannya untuk mempercepat penyampaian informasi dan untuk memberikan respon yang cepat terhadap permasalahan yang muncul dan fokus utamanya adalah membidik media online dan mengadakan kerjasama untuk menyapaikan pesan-pesan *public relations* (Darmastuti, 2007:145). Menurut Onggo dalam (Yuliawati dan Irawan, 2016:212) manfaat *cyber public relations* yaitu komunikasi konstan, respon yang cepat, pasar global, interaktif, komunikasi dua arah dan hemat.

Media Sosial Sebagai Alat Komunikasi Public Relation

Media sosial adalah media online yang mendukung interaksi sosial dan media sosial menggunakan teknologi berbasis web yang mengubah komunikasi menjadi dialog interaktif (Cahyono, 2016:142). Bentuk media sosial menurut Zarela dalam (Putri dan Saleh, 2018:5) yaitu blog, mikroblog (*Twitter*), jejaring sosial (*Facebook, LinkedIn, G+*), media sharing (*Youtube, Flickr*), situs social bookmark, situs voting (*dig, reddit*), situs review (*Yelp*), forum dan dunia virtual (*second life*).

Kualitas Informasi

Informasi merupakan hasil pengolahan data yang sudah dapat dimanfaatkan untuk mengambil keputusan (Hakim, 2016:87). Sedangkan informasi yang secara umum bisa dikatakan memenuhi apa yang dibutuhkan oleh pengguna disebut sebagai sebuah informasi yang berkualitas (Taufik dalam Hakim, 2016:88).

Kualitas Layanan

Didalam *cyber public relation*, selain kualitas informasi juga diperlukan adanya kualitas layanan yang baik, sehingga dapat meningkatkan kepercayaan pelanggan (Sondakh, 2014:21)

Customer Experience

Pada dasarnya, *customer experience* adalah penciptaan kepuasan konsumen

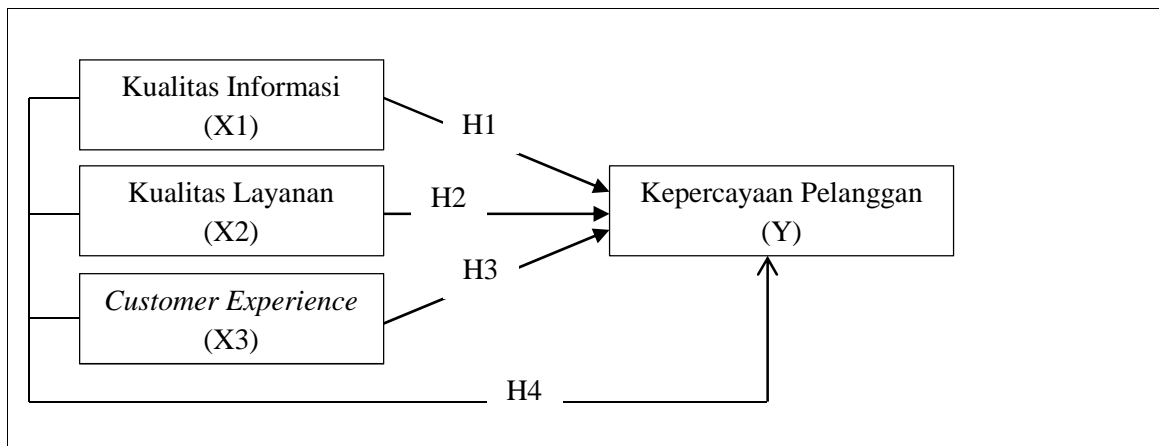
melalui pengalaman (Salim dan Andreani, 2015:324)

Kepercayaan Pelanggan

Moorman dalam (Tugiso dkk, 2016:7) menyatakan bahwa kepercayaan merupakan kemauan seseorang untuk bertumpu pada orang lain dimana memiliki keyakinan kepada orang lain tersebut. Selain itu, dalam mengambil keputusan akan lebih memilih berdasarkan pilihan dari orang yang lebih dipercaya daripada kurang dipercaya. *Trust is regarded as an essential component for development of long-term business of an organization and for enhancing relationships with customers* (Alrubaiee dalam Talwar dan Ali, 2017:131)

Kerangka Pemikiran Teoritis

Gambar 2 : Kerangka Pemikiran Teoritis



Populasi dan Sampel

Populasi dalam penelitian ini adalah pelanggan PT PLN (Persero) ULP Klaten Kota yang berjumlah 147.818 orang. Sampel yang digunakan yaitu 100 responden. Dari data populasi tersebut digunakan rumus Slovin untuk mengetahui jumlah sampel yang akan digunakan dalam penelitian ini. Diperoleh 99,9 responden. Namun untuk mempermudah penelitian maka dibulatkan menjadi 100 responden.

Teknik sampel dalam penelitian ini yaitu teknik *purposive sampling* dan *insidental sampling*. *Purposive sampling* adalah teknik penentuan sampel dengan pertimbangan tertentu (Sugiyono, 2014:156) sedangkan *insidental sampling* adalah teknik penentuan sampel berdasarkan kebetulan (Sugiyono, 2014:156). Jadi, orang yang dapat dijadikan responden adalah pelanggan PT PLN (Persero) ULP Klaten Kota yang pernah melihat atau mendapatkan informasi melalui

media online PT PLN (Persero) dan secara kebetulan bertemu dengan peneliti.

Variabel Penelitian

a. Kualitas Informasi (X1)

The quality of information is defined as the user's perception of a quality content in a service specific service (Hariguna dan Taqwa, 2017:1241). Menurut McLeod dan Schell dalam (Hakim, 2016:88) indikator kualitas informasi adalah relevan, akurat, tepat waktu dan lengkap

b. Kualitas Layanan (X2)

Menurut Handayani dan Taufik (2017:61) Kualitas pelayanan merupakan suatu model yang menggambarkan kondisi pelanggan dengan membandingkan pelayanan yang mereka harapkan dengan apa yang mereka terima dalam mengevaluasi kualitas. Menurut Parasuraman dkk dalam (Handayani dan Taufik, 2017:68-69) indikator kualitas layanan yaitu bukti fisik (*Tangible*), Keandalan (*Reliability*), Ketanggapan (*Responsiveness*), Jaminan (*Assurance*), Empati (*Empathy*).

c. *Customer Experience* (X3)

Menurut Schmitt dalam (Mantala dan Firdaus, 2016:155) Pengalaman konsumen adalah suatu kejadian, peristiwa atau keadaan yang dialami secara pribadi dan terjadi sebagai respon dari stimulus tertentu. Menurut Kertajaya dalam (Hijjah dan Ardiansari, 2015:282) untuk menciptakan *customer experience* yang luar biasa ada dua hal yang harus diperhatikan yaitu membuat preposisi janji *experience* yang menari dan menghadirkan realitas *customer experience* yang sesuai janji. Menurut Schmitt dalam (Salim dan Andreani, 2015:326) indikator *customer experience* yaitu *sence, feel, think, act* dan *relate*.

Selain ketiga variabel diatas, terdapat pula variabel terikat (*dependent variable*) atau disebut variabel (Y) yaitu kepercayaan pelanggan. Menurut Ahmadi dkk (2017:114) Kepercayaan pelanggan merupakan rasa aman dalam interaksinya terhadap suatu yang diinginkan dan diharapkan sehingga akan memberikan hasil yang positif dan menguntungkan bagi pelanggan. Menurut Robbins dalam (Prayitno, 2015:323) indikator kepercayaan pelanggan adalah *Integrity, Competence, Consistency, Loyalty* dan *Openness*.

Metode Analisis

Digunakan skala *Semantic Differential* merupakan skala untuk mengukur sikap yang tersusun dalam satu garis kontinum yang jawaban "*sangat positif*" terletak di bagian kanan garis dan jawaban "*sangat negatif*" terletak di bagian kiri garis atau sebaliknya. Dalam penelitian ini digunakan skala 1 – 7 untuk memberikan penilaian dalam penelitian ini, sehingga ditemukan penilaian yang berkualitas

HASIL DAN PEMBAHASAN

Karakteristik Responden

Dari 100 responden dapat diketahui bahwa sebagian besar responden berdasarkan jenis kelamin adalah Wanita sebanyak 53%, berdasarkan tingkat usia sebanyak 36% berusia 30 – 39 tahun. Berdasarkan jenis pekerjaan sebanyak 24% bekerja sebagai Pegawai BUMD/BUMS/BUMN. Berdasarkan daya listrik rumah tangga sebanyak 23% responden menggunakan daya listrik sebesar 1.300 VA. Berdasarkan sistem listrik yang digunakan sebesar 57% responden menggunakan sistem listrik Prabayar. Selain itu, responden mendapatkan informasi mengenai PT PLN (Persero) melalui *Facebook* PLN 123 sebesar 30%

Uji Instrumen Penelitian (Uji Validitas dan Reliabilitas)

Suatu kuesioner dikatakan valid jika pertanyaan pada kuesioner mampu untuk mengungkapkan sesuatu yang akan diukur oleh kuesioner (Ghozali, 2018:51). Uji validitas bertujuan untuk mengukur tingkat validitas suatu kuesioner melalui perbandingan antara nilai r hitung terhadap r tabel. Bila r hitung $>$ r tabel, maka pertanyaan dalam kuesioner dinyatakan valid. Sedangkan suatu alat pengukur dikatakan reliabel jika jawaban seseorang terhadap pernyataan adalah konsisten atau stabil dari waktu ke waktu (Ghozali, 2018:45). SPSS memberikan fasilitas untuk mengukur reliabilitas dengan uji statistik *Cronbach Alpha*. Suatu konstruk atau variabel dikatakan reliabel jika memberikan nilai *Cronbach Alpha* $>$ 0,70 (Ghozali, 2018:46).

Dalam penelitian ini r hitung seluruh indikator variabel lebih besar ($>$) dari r tabel. Selain itu juga dari ketiga variabel independen (X) diantaranya; kualitas informasi, kualitas layanan, *customer experience* dan variabel dependen (Y) yaitu kepercayaan pelanggan mempunyai nilai *cronbach alpha* $>$ 0,70. Sehingga dapat disimpulkan bahwa semua indikator dalam penelitian ini adalah valid dan reliabel

Uji Asumsi Klasik

Berdasarkan hasil uji multikolonieritas pada penelitian ini masing-masing variabel independen tidak memiliki pengaruh satu dengan lainnya karena masing-masing nilai tolerance menunjukkan 0,10. Dapat dilihat juga berdasarkan masing-masing nilai VIF 10, sehingga tidak terjadi multikolonieritas. Uji Heteroskedastisitas dilakukan dengan menggunakan *scatter plot*. Berdasarkan model regresi, titik menyebar diatas dan dibawah angka 0 pada sumbu Y dan tidak ada pola yang jelas, maka dapat dikatakan bahwa tidak terjadi heteroskedastisitas atau keseragaman satu pengamatan ke pengamatan lain. Berdasarkan hasil uji asumsi klasik pada model regresi diketahui bahwa nilai *Asymp. Sig.* Lebih besar dari taraf signifikansi dan berdasarkan *P-Plot Chart* titik-titik menyebar disekitas garis diagonal sehingga dapat disimpulkan bahwa data berdistribusi normal.

Analisis Regresi Linier Berganda

Diperoleh koefisien regresi nilai t hitung dan tingkat signifikansi oleh analisis regresi linier berganda yang telah dilakukan pada penelitian ini yang ditampilkan pada Tabel 3.

Tabel 3. Hasil Analisis Regresi Linier Berganda

Coefficients^a

Model	Koefisien Tidak Standar		Standar Koefisien	t	Sig.
	B	Std. Error	Beta		
1 (Constant)	15,629	2,395		6,527	,000
Kualitas Informasi	,077	,084	,085	,912	,364
Kualitas Layanan	,403	,104	,433	3,863	,000
Customer Experience	,261	,049	,434	5,358	,000

a. Dependent Variable: Kepercayaan Pelanggan

Dari hasil persamaan regresi tersebut, maka dapat diperoleh persamaan regresi sebagai berikut:

$$Y=15,629+0,085X_1+0,433X_2+0,434X_3$$

Keterangan:

Y = Kepercayaan Pelanggan

X₁ = Kualitas Informasi

X₂ = Kualitas Layanan

X₃ = *Customer Experience*

Penjelasan dari tabel persamaan regresi diatas ialah nilai konstanta sebesar 15,629 artinya jika tidak ada kualitas informasi, kualitas layanan dan *customer experience* maka nilai dari kepercayaan pelanggan adalah sebesar 15,629. Selanjutnya nilai 0,085 , 0,433 dan 0,434 merupakan konstanta dari kualitas informasi, kualitas layanan dan *customer experience*. Hal ini dapat diuraikan bahwa:

- 1) Setiap peningkatan variabel kualitas informasi akan meningkatkan kepercayaan pelanggan PT PLN (Persero) ULP Klaten Kota
- 2) Setiap peningkatan variabel kualitas layanan akan meningkatkan kepercayaan pelanggan PT PLN (Persero) ULP Klaten Kota
- 3) Setiap peningkatan variabel *customer experience* akan meningkatkan kepercayaan pelanggan PT PLN (Persero) ULP Klaten Kota

Uji t (Parsial)

Uji t digunakan untuk mengetahui signifikansi pengaruh variabel independen terhadap variabel dependen secara parsial. Berdasarkan hasil penelitian dapat diketahui bahwa nilai dari variabel kualitas informasi menunjukkan t hitung lebih kecil dari t tabel yaitu $0,912 < 1,98$ kemudian tingkat signifikansi $0,364 > 0,05$, maka dapat disimpulkan bahwa pada penelitian ini variabel kualitas informasi tidak berpengaruh signifikan terhadap kepercayaan pelanggan. Sedangkan variabel kualitas layanan dan *customer experience* menunjukkan t hitung

lebih besar dari t tabel dan tingkat signifikansi $< 0,05$ maka dapat disimpulkan bahwa variabel kualitas layanan dan *customer experience* masing-masing berpengaruh signifikan terhadap kepercayaan pelanggan.

Uji F (Simultan)

Uji F digunakan untuk mengetahui signifikansi pengaruh variabel bebas terhadap variabel terikat secara simultan. Berdasarkan hasil penelitian diketahui F hitung sebesar 154,701 dengan signifikansi 0,000. F tabel pada signifikansi 5% dengan $df_1=3$ dan $df_2=96$ sebesar 2,70 dan signifikansi $0,000 < 0,05$ sehingga H₀ ditolak dan H_a diterima. Hal tersebut berarti variabel kualitas informasi, kualitas layanan, dan *customer experience* secara bersama-sama atau simultan mempengaruhi kepercayaan pelanggan secara signifikan.

Koefisien Determinasi (R²)

Koefisien Determinasi, pada intinya mengukur seberapa jauh kemampuan model dalam menerangkan variasi variabel dependen. Berdasarkan hasil analisis dapat diketahui bahwa *Adjusted R Square* sebesar 0,823 atau 82,3%. Artinya, 82,3% kepercayaan pelanggan dipengaruhi variabel Kualitas informasi, kualitas layanan dan *customer experience*, sedangkan sisanya 17,7% dipengaruhi oleh variabel-variabel lain yang tidak diteliti dalam penelitian ini.

Implikasi Hasil Penelitian

Setelah diperoleh hasil dari perhitungan penelitian mengenai pengaruh kualitas informasi, kualitas layanan dan *customer experience* terhadap kepercayaan pelanggan pada PT PLN (Persero) ULP Klaten Kota dapat dijadikan evaluasi untuk penelitian selanjutnya dengan mempertimbangkan faktor lain yang dapat mempengaruhi kepercayaan pelanggan.

Dari ketiga variabel bebas dapat diketahui koefisien kualitas informasi (0,085), kualitas layanan (0,433) dan *customer*

experience (0,434). Dari ketiganya *customer experience* memiliki koefisien tertinggi yaitu 0,434. Hal ini menunjukkan bahwa *customer experience* secara dominan mempengaruhi kepercayaan pelanggan pada PT PLN (Persero) ULP Klaten Kota.

Oleh karena itu, PT PLN (Persero) ULP Klaten Kota sebaiknya perlu meyakinkan kembali kepada pelanggan bahwa penampilan situs media online PT PLN (Persero) mudah untuk diakses sama halnya dengan situs media online perusahaan lain, memiliki fasilitas komunikasi yang selalu bisa dihubungi apabila terdapat kesulitan dan memberikan tampilan yang mudah dioperasikan sehingga menjadikan lebih efisien dalam berkomunikasi.

KESIMPULAN

Berdasarkan tujuan penelitian dan hasil analisis data pada pembahasan mengenai pengaruh kualitas informasi, kualitas layanan dan *customer experience* maka dapat disimpulkan sebagai berikut:

- Dari 100 responden dapat diketahui bahwa sebagian besar responden berdasarkan jenis kelamin adalah Wanita sebanyak 53%, berdasarkan tingkat usia sebanyak 36% berusia 30 – 39 tahun. Berdasarkan jenis pekerjaan sebanyak 24% bekerja sebagai Pegawai BUMD/BUMS/BUMN. Berdasarkan daya listrik rumah tangga sebanyak 23% responden menggunakan daya listrik sebesar 1.300 VA. Berdasarkan sistem listrik yang digunakan sebesar 57% responden menggunakan sistem listrik Prabayar. Selain itu, responden mendapatkan informasi mengenai PT PLN (Persero) melalui *Facebook* PLN 123 sebesar 30%.
- Berdasarkan hasil penelitian didapatkan persamaan regresi linier berganda $Y=15,629+0,085X_1+0,433X_2+0,434X_3$. Dari persamaan tersebut dapat dilihat bahwa kualitas informasi berpengaruh positif dan tidak signifikan terhadap

kepercayaan pelanggan, sedangkan kualitas layanan dan *customer experience* masing-masing berpengaruh positif dan signifikan terhadap kepercayaan pelanggan. Selain itu, dapat disimpulkan pula bahwa **variabel *customer experience* (X3) lebih dominan kuat dalam mempengaruhi kepercayaan pelanggan PT PLN (Persero) ULP Klaten Kota.**

- Berdasarkan hasil dari uji hipotesis nilai t hitung dari variabel kualitas informasi sebesar (0.912) dan signifikansi (0,364) yang memiliki nilai kurang dari dari t tabel (1,98) dan tingkat signifikansi lebih besar dari 0.05. Kemudian kualitas layanan sebesar (3,863) dan signifikansi (0.000), *customer experience* sebesar (5,358) dan signifikansi (0.000) dimana masing-masing memiliki nilai lebih besar dari t tabel (1,98) dan tingkat signifikansi kurang dari 0.05. **Hal ini berarti dapat disimpulkan bahwa kualitas informasi tidak berpengaruh signifikan terhadap kepercayaan pelanggan PT PLN (Persero) ULP Klaten Kota. Sedangkan kualitas layanan dan *customer experience* masing-masing berpengaruh terhadap kepercayaan pelanggan PT PLN (Persero) ULP Klaten Kota.**
- Berdasarkan hasil perhitungan ANOVA diketahui nilai F hitung (154.701) lebih besar dari F tabel (2.70) dan tingkat signifikansi 0.000 kurang dari 0.05. Maka dapat disimpulkan bahwa **Kualitas Informasi, Kualitas Layanan dan *Customer Experience* secara berpengaruh secara simultan terhadap Kepercayaan Pelanggan pada PT PLN (Persero) ULP Klaten Kota.**

Saran

Berdasarkan hasil analisis maka saran yang dapat diberikan yaitu PT PLN (Persero) ULP Klaten Kota sebaiknya lebih fokus dalam menjaga kepercayaan pelanggan melalui *customer experience* karena berdasarkan penelitian ini *customer experience* memiliki pengaruh paling besar

terhadap kepercayaan pelanggan sehingga perusahaan tidak hanya fokus terhadap manajemen perusahaan tetapi juga melalui pengalaman pelanggan agar dapat mencapai tujuan perusahaan. Selain itu, perusahaan memberikan kesempatan kepada pelanggan untuk mencoba menggunakan media online pada saat transaksi di loket, sehingga pelanggan akan memiliki pengalaman yang bertambah mengenai media online milik PT PLN (Persero). Kemudian variabel lain yaitu kualitas informasi dan kualitas layanan juga perlu diperhatikan sehingga PT PLN (Persero) ULP Klaten Kota dapat berusaha untuk membangun persepsi pelanggan mengenai kualitas informasi dan kualitas layanan media online PT PLN (Persero) meskipun memiliki pengaruh yang lebih kecil dari *customer experience*.

DAFTAR PUSTAKA

- Ahmadi, Wasis Budiarto dan Mei Indrawati. Desember 2017. Pengaruh Kualitas Produk dan Kepercayaan Pelanggan Terhadap Kepuasan Pelanggan Pada PT PAL Indonesia (Persero) Surabaya Melalui Keputusan Pembelian. *Jurnal Manajerial Bisnis*, Vol.1, No.2. PP:112-124
- Basit, Abdul dan Rahmawati. September 2017. *Cyber Public Relations* (E-PR) dalam *Brand Image* Wardah Kosmetik dengan Pendekatan *Mixed Methode*. *Journal Of Communication*, Vol.1, No.2. Pp: 197-208.
- Berlilana, Suyanto dan Luthfi. Desember 2017. Pengaruh Penerapan Kualitas Kegunaan, Kualitas Informasi dan Kualitas Interaksi Website Terhadap Kepercayaan Konsumen Hotel di Kabupaten Banyumas. *Jurnal IT CIDA*, Vol.3, No.2.
- Ghozali. 2018. *Aplikasi Analisis Multivariate Dengan Program IBM SPSS 25 Edisi 9*. Semarang: Badan Penerbit Universitas Diponegoro.
- Hakim, Adnan. Februari 2016. Model Struktural Hubungan Teknologi Informasi, Kualitas Informasi dan Kinerja Manajerial Industri Kreatif Percetakan Digital. *Jurnal MIX*, Vol VII, No.1, PP:83-102.
- Handayani dan M. Taufik. October 2017. Analisa Keputusan Konsumen Warung Angkringan Yang Dipengaruhi Lokasi, Fasilitas & Kualitas Pelayanan. *Jurnal Ekonomi Manajemen dan Akuntansi*. Vol.24, No.43
- Hariguna, Taqwa dan Berlilana. Juni 2017. Understanding of Antecedents to Achieve Customer Trust and Customer Intention to Purchase E-Commerce in Social Media, an Empirical Assessment. *International Journal of Electrical and Computer Engineering (IJECE)*. Vol.7, No.3, PP:1240-1245.
- Hijjah, Risalatin dan Anindya Ardiansari. 2015. Pengaruh *Customer Experience* dan *Customer Value* Terhadap *Customer Loyalty* Melalui *Customer Satisfaction*. *Management Analysis Journal*, Vol.4, No.4, PP:281-287.
- Mantala, Ronny dan Riza Firdaus. Juni 2016. Pengaruh *Customer Experience* Terhadap *Customer Satisfaction* Pada Pengguna *Smartphone* Android. *Jurnal Wawasan Manajemen*, Vol.4, No.2, PP:153-163.
- Pramana dan Rastini. 2016. Pengaruh Kualitas Pelayanan Terhadap Kepercayaan Nasabah dan Loyalitas Nasabah Bank Mandiri Cabang Veteran Denpasar Bali. *E-Jurnal Manajemen Unud*. Vol.5, No.1. PP:706-733.
- Prayitno, Didik. September 2015. Pengaruh Kualitas Pelayanan dan Reputasi Perusahaan Terhadap Kepuasan Konsumen Dengan Kepercayaan Sebagai Variabel Moderasi. *Jurnal Ekonomi dan Kewirausahaan*, Vol.15, No.3. PP:321-328
- Rahmi, Rini Andari dan Yeni Yuniawati. 2016. Pengaruh *Customer Experience* Terhadap *Behavioral Intention*

- Wisatawan di Saung Angklung Udjo. *Tourism and Hospitality Essentials Journal*. Vol.VI, No.2, PP:1033-1040.
- Salim, Catherine dan Fransisca Andreani. 2015. Pengaruh Customer Experience Dan Kepercayaan Terhadap Kepuasan Konsumen di TX Travel Klampis. *Jurnal Hospitality dan Manajemen Jasa*, Vol.3, No.1, PP:322-340.
- Saputro, Hufron dan Afi Rahmat. Agustus 2017. Pengaruh Kepuasan Pelanggan, Kepercayaan Pelanggan dan *Switching Barriers* Terhadap Loyalitas Pelanggan. *Jurnal Ilmiah Riset Manajemen*, Vol.6, No.2. PP:153-163.
- Sondakh, Conny. 2014. Kualitas Layanan, Citra Merek dan Pengaruhnya Terhadap Kepuasan Nasabah dan Loyalitas Nasabah Tabungan. *Jurnal Riset Bisnis dan Manajemen*, Vol.3, No.1, PP:19-32.
- Sugiyono. 2014. *Metode Penelitian Manajemen*. **Bandung: CV Alfabeta.**
- Wardaya. 2017. Pengaruh *Customer Experience* Terhadap *Customer Loyalty* Melalui *Customer Satisfaction* dan *Customer Trust* Pada Pelanggan Bengkel Auto 2000 di Surabaya. *Petra Business and Management Review*, Vol 5, No 1.