

RANCANG BANGUN ALAT ROL STRIP PLAT MANUAL DENGAN PENEKAN ROLLER DONGKRAK HIDROLIK BERPENGUKUR TEKANAN

Aryo Satito^{1)*}, Supandi²⁾, Gutomo, Nur Hidayati, Timotius

Anggit Kristiawan³⁾

^{1,2,3}Jurusan Teknik Mesin, Politeknik Negeri Semarang, Semarang, Indonesia

*E-mail: ariosatito@gmail.com

Abstract

When realizing their final design assignment, students from the Mechanical Engineering Department of the D3 study program often have to make their machine components in the form of a full circle or certain segments of a circle. These components often have to be made by third parties due to the unavailability of steel plate strip rolling equipment at the Semarang State Polytechnic Machining Workshop, and the third parties still use manual and traditional methods which do not guarantee the accuracy of the radius of the machine components being made. In order for the rolling results to be more precise, it is necessary to realize a steel plate strip roller tool with a hydraulic powered roller press to support the practical activities. The research method carried out was: planning the mechanism of steel plate strip roller equipment with a hydraulic powered roller press which is based on literature and field studies. The output of this research is 1 unit of steel plate strip roller equipment which is capable of rolling steel plate strips with a maximum thickness of 8 mm and a rolling radius from 100 to 400 mm for plate strips 4 mm and 6 mm thickness. Meanwhile, for specimens with a thickness of 8 mm, the radius of rolling is from 196 to 850 mm. The pressure that can be provided by the pressing equipment unit is a maximum of 450 kgf/cm².

Keywords : Hydraulic jack, Portable, Press, Structural steel.

Abstrak

Pada saat merealisasikan tugas akhir rancang bangunnya, seringkali mahasiswa Jurusan Teknik Mesin program studi D3 harus membuat komponen mesinnya yang berbentuk lingkaran penuh atau segmen lingkaran tertentu. Komponen rancang bangun tersebut seringkali terpaksa dibuat oleh pihak ketiga karena ketidakterdediaan peralatan pengerol strip plat baja di Bengkel Pemesinan Politeknik Negeri Semarang. Dan ternyata oleh pihak ketiga pengerjaan pengerolan ini pun masih menggunakan cara manual dan tradisional yang tidak menjamin keakuratan radius komponen mesin yang dibuat. Agar hasil pengerolan lebih presisi, maka perlu direalisasikan alat rol strip plat baja dengan penekan *roller* bertenaga hidrolik guna menunjang kegiatan praktek tersebut diatas. Metode penelitian yang dilakukan adalah: perencanaan mekanisme peralatan Roller Strip Plat Baja dengan Roller Press Bertenaga Hidrolik yang didasarkan pada studi literatur dan studi lapangan. Luaran dari hasil penelitian ini adalah 1 unit alat roller strip plat baja yang mampu menggelindingkan strip plat baja dengan tebal maksimal 8 mm dan radius rolling 100 mm sampai dengan 400 mm untuk strip plat baja tebal 4 mm dan 6 mm. tebal mm. Sedangkan untuk benda uji dengan ketebalan 8 mm, radius rollingnya berkisar antara 850 mm hingga 196 mm. Tekanan yang dapat diberikan oleh unit alat pengepres ini maksimal sebesar 450 kgf/cm². Unit peralatan ini harus dapat dipindahkan dengan mudah sesuai dengan lokasi penggunaannya dan digunakan baja karbon medium S35C untuk struktur alat roller strip plat manual ini dengan tekanan roller hydraulic jack yang diukur tekanannya.

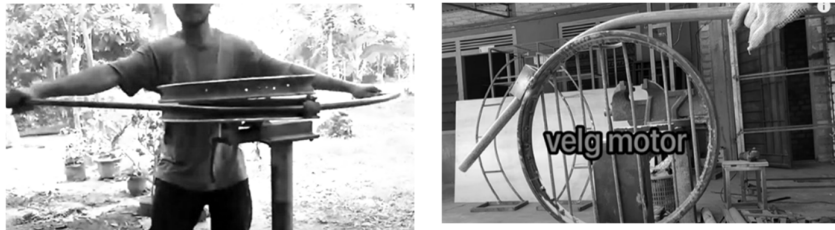
Kata kunci : dongkrak hidrolik, portable, press, baja struktur.

PENDAHULUAN

Pada umumnya proses pengerolan batang strip plat baja atau pipa galvanis yang dilakukan dengan cara manual dan sederhana adalah dengan menggunakan alat bantu pembentukan berupa velg sepeda motor bekas. Proses pengerjaan ini membutuhkan tenaga yang besar tetapi radius yang dihasilkan pada benda kerja tidak dapat dipastikan. Tenaga yang besar dibutuhkan untuk mendeformasi batang strip plat baja

atau pipa galvanis hingga melewati batas plastis material [1]. Dengan demikian, radius hasil pengerolan pada benda kerja sangat tergantung pada kondisi fisik operator.

Gambar 1: Proses pengerolan strip plat baja secara manual (kiri), dan alat bantu pengerolan pipa galvanis dengan memanfaatkan velg sepeda motor (kanan).



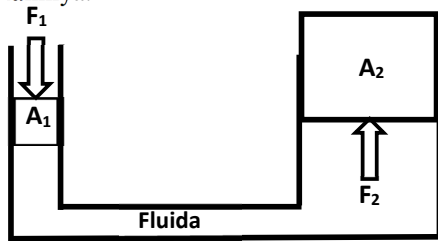
Menurut Altaqani, et all (2021), potensi terjadinya kerusakan atau cacat pada benda kerja yang berbentuk pipa adalah perubahan bentuk penampang yang seharusnya silindris menjadi oval. Perubahan bentuk penampang ini terjadi karena distribusi gaya tekan pada saat proses mengerol pipa secara manual tidak terdistribusi merata. Sedangkan pada benda kerja pejal seperti strip plat baja, pengaruh distribusi tekanan pengerolan adalah terjadi pengerutan (*wrinkling*) pada permukaan strip plat [2].

Agar perubahan bentuk penampang pada saat proses pengerolan tidak terjadi, maka penggunaan alat rol strip plat baja dan pipa galvanis dengan penekan *roller* bertenaga hidrolik hasil dari penelitian terapan pratama ini dapat digunakan dan penekanan akan menjadi lebih mudah karena tekanan yang diberikan akan terukur.

Rani, et al (2021) menjelaskan bahwa mesin press hidrolik adalah mesin yang menggunakan silinder hidrolik untuk menghasilkan gaya tekan. Mesin press hidrolik bekerja berdasarkan prinsip Pascal yang menyatakan bahwa Tekanan (P) yang diberikan zat cair dalam ruang tertutup diteruskan ke segala arah dengan sama besar. Pemanfaatan **Hukum Pascal** yang sangat penting dan berguna sekali adalah dalam hal memanfaatkan gaya yang kecil menghasilkan gaya yang besar contohnya adalah pompa hidrolik [3].

a. Penerapan Hukum Pascal pada Dongkrak hidrolik

Patel, et al.(2015) menjabarkan prinsip kerja dongkrak hidrolik dengan memanfaatkan hukum Pascal pada dua tabung yang berhubungan tetapi memiliki diameter yang berbeda ukurannya yaitu tabung A_1 dan tabung A_2 [4]. Masing-masing tabung ditutup dan diisi fluida cair (lihat Gambar 2) . Dengan menggerakkan piston pompa pada tabung A_1 naik dan turun, maka piston pemompa pada tabung A_1 , maka fluida pada tabung A_1 akan dipindahkan ke tabung kedua A_2 sehingga dapat mengangkat beban yang berat karena perbedaan luasan tabung $A_1 <$ luasan tabung A_2 . Dengan demikian, definisi dongkrak hidrolik adalah jenis pesawat dengan prinsip hukum Pascal yang berguna untuk memperingan kerja terbukti, karena kemampuan angkat sebuah dongkrak akan sebanding dengan perbandingan luasan tabung pompa (A_1) dan tabung pengangkat (A_2). Dan alat pres hidrolik biasanya digunakan untuk keperluan penempaan, *moulding*, *blanking*, *punching*, *deep drawing* dan operasi pembentukan logam lainnya.



dengan :

- F_1 : Gaya penekanan (N) ; F_2 : Gaya angkat (N)
- A_1 : Luas alas/penampang tabung penekan (m^2);
- A_2 : luas penampang tabung pengangkat (m^2)

maka : $P_1 = P_2$ atau $\frac{F_1}{A_1} = \frac{F_2}{A_2}$

sehingga $\rightarrow F_2 = A_2 \times \frac{F_1}{A_1}$

Gambar 2 : Skematis diagram aplikasi hukum Pascal pada dongkrak hidrolik. (Yao & Sadatomi, 2013)

b. Aplikasi dongkrak hidrolik sebagai peralatan penekan.

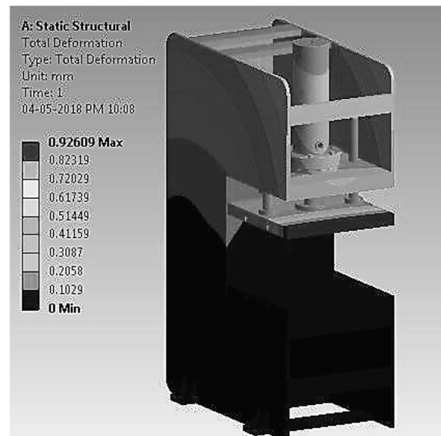
Jadhav, et al (2015), dalam penelitiannya telah memanfaatkan dongkrak hidrolik sebagai peralatan penekan rol pembentuk dalam memodifikasi alat pengerol plat manual rancangannya [5].



Gambar 3 : Mesin rol pipa dengan penekan dongkrak hidrolik (Jadhav, et al, 2015)

Kekurangan dari mesin rol ini adalah besarnya gaya penekanan tidak terukur, sehingga tidak dapat dicari korelasi antara gaya penekanan dan radius benda kerja yang terbentuk. Selain itu, mesin rol ini hanya dapat melakukan pengerolan untuk radius yang besar, karena jarak sumbu kedua rol penahan yang jauh.

Sedangkan mesin pengepres hidrolik yang dirancang oleh Mudennavar,et al (2018) digunakan untuk mengubah bentuk material menjadi bentuk yang diinginkan dengan memanfaatkan kekuatan gaya tekan [6]. Dalam pekerjaan ini mesin pres hidrolik berkapasitas 12 ton dirancang dan dianalisis. Analisis struktural menjadi bagian untuk mengidentifikasi desain produk dan pemodelan dianalisis menggunakan SOLIDWORKS 2016.



Gambar 4 : Perangkat lunak SOLIDWORKS 2016 yang digunakan untuk menyajikan analisis kondisi statis. (Mudennavar,et al 2018)

Tujuan dari penelitian ini adalah untuk menghasilkan peralatan rol strip plat baja dengan penekanan roller bertenaga hidrolik yang mampu memberikan gaya tekan pada saat proses pengerolan yang dapat digunakan diamanapun di Laboratorium Pemesinan Jurusan Teknik Mesin Politeknik Negeri Semarang karena berbentuk ringkas dan ringan serta mudah dioperasikan.

c. Tujuan Khusus Penelitian

Tujuan khusus dari penelitian ini adalah untuk meneliti pengaruh gaya tekan untuk mendeformasi benda kerja yang berupa strip plat baja atau pipa galvanis terhadap radius pengerolan benda kerja dan

kecepatan dan respon mekanisme peralatan pengerol terhadap kepresisian ukuran dan kehalusan permukaan. Secara spesifik tujuan khusus dari penelitian ini adalah sebagai berikut :

- a. Merancang bangun peralatan rol strip plat baja dengan penekanan *roller* bertenaga hidrolik yang ringan dan ringkas dan mampu dioperasikan secara mudah
- b. Menguji kinerja peralatan hasil realisasi rancangan
- c. Meneliti pengaruh tekanan pada peralatan pengerol terhadap radius hasil pengerolan pada benda kerja.

METODE PENELITIAN

1. Diagram Fishbone Penelitian

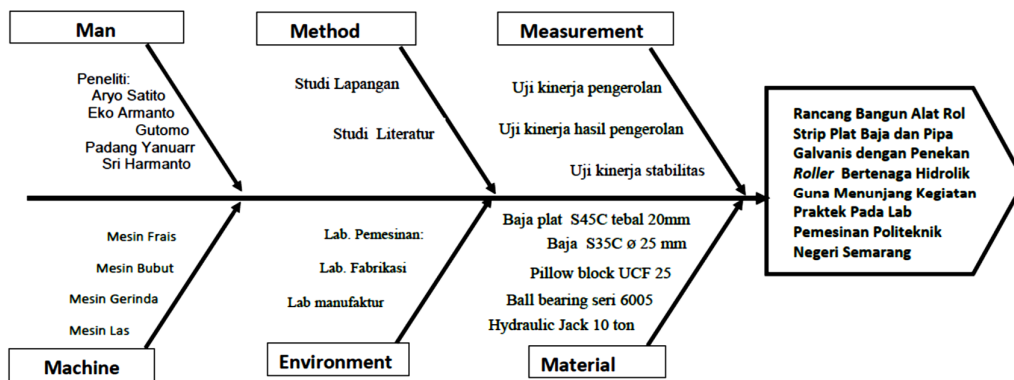
Fishbone Diagram atau diagram tulang ikan adalah salah satu metode untuk menganalisa penyebab dari sebuah masalah atau kondisi. Sering juga diagram ini disebut dengan diagram sebab-akibat atau *cause effect diagram*. Penemunya adalah Professor Kaoru Ishikawa, seorang ilmuwan Jepang yang juga alumni teknik kimia Universitas Tokyo, pada tahun 1943. Sehingga sering juga disebut dengan diagram Ishikawa.

Fishbone Diagram atau *Cause and Effect Diagram* ini dipergunakan untuk :

- 1) Mengidentifikasi akar penyebab dari suatu permasalahan
- 2) Mendapatkan ide-ide yang dapat memberikan solusi untuk pemecahan suatu masalah
- 3) Membantu dalam pencarian dan penyelidikan fakta lebih lanjut

Fungsi dasar diagram *Fishbone* (Tulang Ikan)/ *Cause and Effect* (Sebab dan Akibat)/ Ishikawa adalah untuk mengidentifikasi dan mengorganisasi penyebab-penyebab yang mungkin timbul dari suatu efek spesifik dan kemudian memisahkan akar penyebabnya. *Fishbone Diagram* sendiri banyak digunakan untuk membantu mengidentifikasi akar penyebab dari suatu masalah dan membantu menemukan ide-ide untuk solusi suatu masalah [7].

Untuk Penelitian Terapan Pratama yang berjudul Rancang Bangun Alat Rol Strip Plat Baja dengan Penekan *Roller* Bertenaga Hidrolik Guna Menunjang Kegiatan Praktek pada Lab Pemesinan Politeknik Negeri Semarang ini, bentuk *fishbone diagram* yang sesuai adalah seperti terlihat pada Gambar 5 berikut.



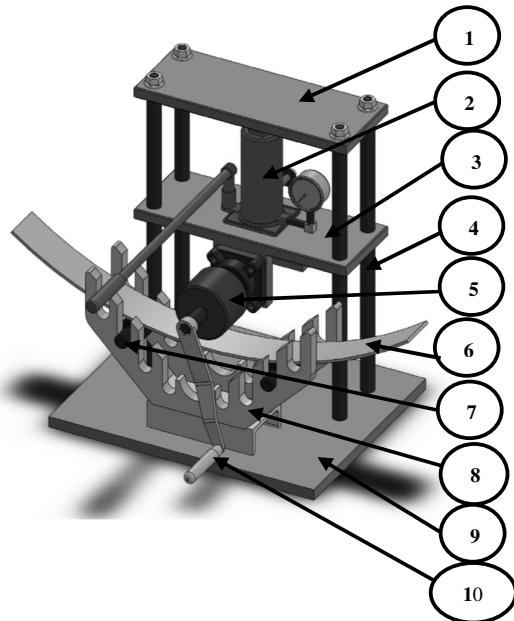
Gambar 5: Diagram Fishbone Penelitian

Langkah Penelitian

Berikut adalah langkah – langkah penelitian yang akan dilakukan, yaitu :

- a. Melakukan survei peralatan press hidrolik di berbagai perusahaan penyedia kebutuhan hidrolik di kota Semarang.
- b. Melakukan survey pada beberapa bengkel pembuat peralatan rol strip plat baja yang ada di kota Semarang.

- c. Merancang alat rol strip plat baja dengan penekanan *roller* bertenaga hidrolik guna menunjang kegiatan praktek pada Lab Pemesinan Politeknik Negeri Semarang



Keterangan gambar :

1. Plat atas.
2. Peralatan hidrolik penekan rol.
3. Plat geser dudukan rol penekan.
4. Pilar penyangga plat atas dan plat geser dudukan rol penekan.
5. Rol penekan plat benda kerja.
6. Strip plat baja benda kerja.
7. Rol bawah penyangga benda kerja.
8. Unit penyangga rol bawah.
9. Plat bawah.
10. Tangkai pemutar rol penekan.

Gambar 6: Rancangan prototipe peralatan rol strip plat baja dengan penekanan rol bertenaga hidrolik

- d. Membuat tabel konversi gaya tekan ke hasil radius hasil pengerolan
- e. Realisasi rancangan Alat Rol Strip Plat Baja dengan penekanan *roller* bertenaga hidrolik.
- f. Uji coba kinerja dan hasil prototype mesin
- g. Penyusunan laporan akhir dan artikel ilmiah hasil penelitian.

Bahan Penelitian

Sesuai pendapat Abdulrazzaq (2016) material yang digunakan dalam penelitian ini adalah :

- a. Baja karbon rendah S35C untuk seluruh struktur peralatan
- b. Baja Special K untuk bahan rol pembentuk.
- c. Dongkrak hidrolik dengan kemampuan memberikan gaya penekanan 10 ton sebagai peralatan penekan
- d. Pressure gauge 450 kgf/cm².

Peralatan

- a. Peralatan pemesinan (mis: mesin bubut, frais, gerinda, las, dll)
- b. Komputer untuk membuat tabel konversi tekanan (psi) ke gaya tekan (ton)

Lokasi Penelitian

Lokasi penelitian adalah di Lab Pemesinan Politeknik Negeri Semarang

Variable Penelitian

Variabel gaya tekan, kemampuan peralatan menahan tekanan dalam jangka waktu tertentu tanpa kebocoran yang diindikasikan penurunan penunjukan tekanan pada *pressure gauge*.

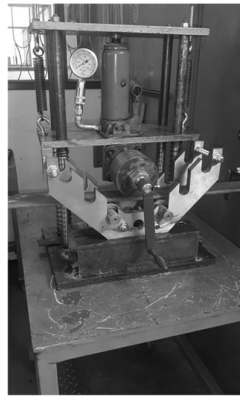
Luaran Penelitian

Luaran penelitian adalah berupa prototipe alat rol strip plat baja dengan penekanan *roller* tenaga hidrolik guna menunjang kegiatan praktek pada Lab Pemesinan Politeknik Negeri Semarang.

Langkah Percobaan

Langkah-langkah percobaan yang dilakukan pada penelitian ini adalah sebagai berikut :

- a. Merealisasi rancangan prototipe alat rol strip plat baja dengan penekanan *roller* tenaga hidrolik.



Gambar 7 : Alat rol strip plat baja dengan penekanan *roller* tenaga hidrolik

- b. Modifikasi dongkrak dengan memasang *pressure gauge* pada dongkrak hidrolik.



Gambar 8 : Modifikasi dongkrak hidrolik dengan pemasangan manometer pemantau tekanan hidrolik

- c. Uji kinerja hasil rancang bangun

Indikator Capaian

Indikator capaian yang diharapkan dari penelitian ini adalah peralatan mampu melakukan pengerolan strip plat baja dengan ketebalan maksimum 8 mm dengan radius pengerolan maksimum 800 mm.

Luaran Penelitian

Luaran penelitian adalah berupa prototipe alat rol strip plat baja dengan penekanan *roller* tenaga hidrolik yang akan dapat digunakan di Lab. Pemesinan Jurusan Teknik Mesin Politeknik Negeri Semarang.

HASIL DAN BAHASAN

Hasil dari penelitian rancang bangun ini adalah sebuah prototipe alat rol strip plat baja dengan penekanan *roller* tenaga hidrolik, dengan spesifikasi :

- | | |
|---|--|
| 1. Panjang x lebar x tinggi peralatan pres hidrolik | : 75 cm x 35 cm x 80 cm |
| 2. Kapasitas penekanan | : 450 kgf/cm ² (maksimum) |
| 3. Berat peralatan pres | : 50 kg. |
| 4. Radius pengerolan yang dihasilkan | : maks. 400 mm untuk tebal strip plat 4 mm.
maks. 320 mm untuk tebal strip plat 6 mm,
maks. 846 mm untuk tebalstrip plat 8 mm. |

Pengujian kemampuan peralatan

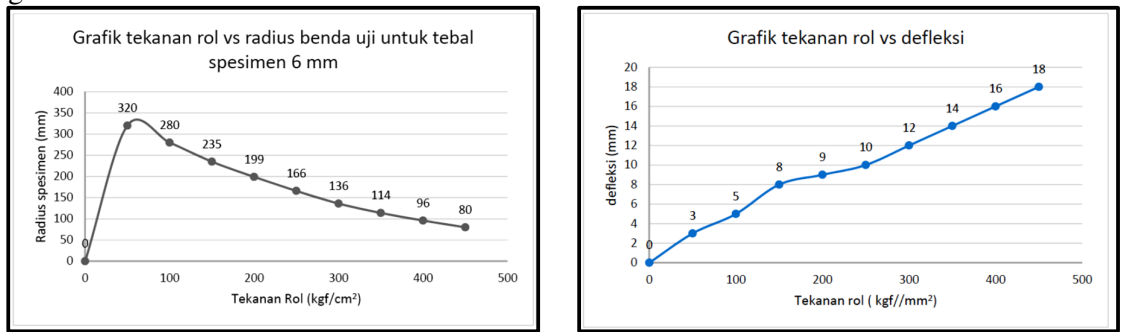
Pengujian peralatan rol strip plat baja ini dilakukan secara langsung dengan menggunakan spesimen uji dengan ketebalan bervariasi antara 4 mm sampai 8 mm. Yang menjadi pertimbangan penggunaan ketebalan spesimen tersebut diatas adalah ketersediaan ketebalan strip plat baja 4 mm, 6 mm, dan 8 mm adalah paling mudah ditemui di pasaran.

Tabel 1. Hasil uji pengerolan pada spesimen uji ketebalan 4 mm

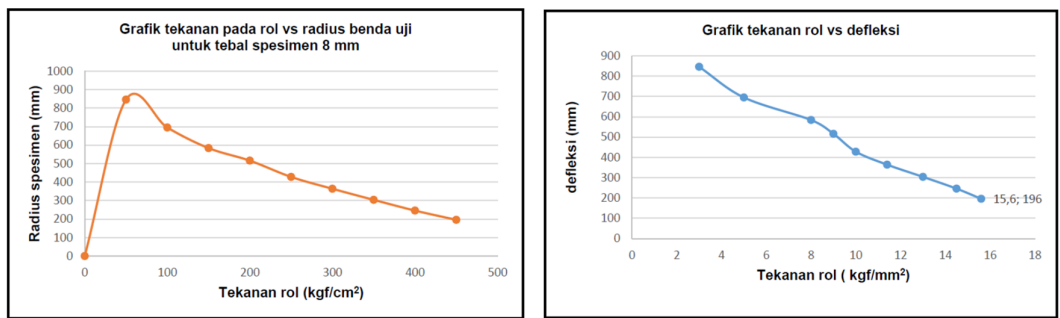
No.	P (kgf/cm ²)	δ (mm)	Radius (mm)
1	0	0	0
2	50	5	400
3	100	8	350
4	150	12	294
5	200	14	249
6	250	16	208
7	300	18	170
8	350	21	143
9	400	24	120
10	450	27	100

Dari tekanan yang diberikan oleh penekan hidrolik sebesar 50 kgf/cm² akan mengakibatkan terjadinya defleksi (δ) sebesar 5 mm. Dan ketika rol penekan diputar, maka putaran akan mengakibatkan spesimen bergerak lateral. Akibat defleksi dan gerakan lateral ini, maka spesimen akan terdeformasi membentuk radius tertentu sepanjang spesimen. Apabila tekanan P pada rol ditambah, maka deformasi δ pada spesimen juga akan bertambah. Pertambahan deformasi ini akan menghasilkan radius spesimen yang lebih kecil dari radius semula.

Untuk spesimen uji dengan ketebalan 6 mm dan 8 mm, hasilnya dapat dilihat pada beberapa grafik berikut.



Gambar 9 : Grafik uji kinerja peralatan spesimen dengan ketebalan 6 mm



Gambar 10 : Grafik uji kinerja peralatan spesimen dengan ketebalan 8 mm

KESIMPULAN

Dalam penelitian rancang bangun ini telah berhasil direalisasi sebuah prototipe peralatan rol strip plat baja dengan kapasitas penekanan sebesar 450 kgf/cm², dengan spesifikasi :

- a) Panjang x lebar x tinggi peralatan pres hidrolik : 75 cm x 35 cm x 80 cm
- b) Berat peralatan pres : 50 kg.
- c) Radius pengerolan yang dihasilkan : maks. 400 mm untuk tebal strip plat 4 mm.
maks. 320 mm untuk tebal strip plat 6 mm,
maks. 846 mm untuk tebalstrip plat 8 mm.

Prototipe peralatan ini memiliki kemampuan dioperasikan secara portabel, karena dilengkapi dengan roda nylon berukuran 3 inch.

Untuk strip plat dengan ketebalan diatas 6 mm terdapat fenomena pemegasan kembali (*spring back phenomenon*, Mudennavar (2018)) yang belum dimasukkan sebagai parameter pengujian dikarenakan keterbatasan dana operasional yang disediakan.

UCAPAN TERIMAKASIH

Tim pelaksanaan kegiatan Penelitian Terapan Pratama 2023 ini mengucapkan terima kasih kepada:

1. Politeknik Negeri Semarang yang mendanai mendanai kegiatan ini.
2. Direktur Politeknik Negeri Semarang yang memfasilitasi kegiatan ini
3. Kepala P3M Politeknik Negeri Semarang sebagai fasilitator kegiatan ini.

DAFTAR PUSTAKA

- [1] Bello, R S., 2013, “ Development and Evaluation of Metal Rolling Machine for Small-Scale Manufacturers “, Agriculture Engineering International CIGR CIGR Journal, vol. 15, no. 3 pp 80—85.
- [2] Alqahtani, Faisal., et al., 2021, “ *Design and Fabrication a Manuak Roller Bending Machine* “, Prince Mohammad bin Fahd University, Dhahran 34754
- [3] Rani, G. Jamuna., et al., 2021, “ Design and Optimization of 200 Ton H- Type Hydraulic Press “, E3S Web of Conferences 309, 01155 (2021) *ICMED 2021*.
- [4] Patel, Tejas., et al., 2015, “Design and Development of Hydraulic Press with Die “, 5th National Conference on “Recent Advances in Manufacturing (RAM-2015)”, 15-17 May, 2015 314 SVNIT, Suat-395007
- [5] Jadhav, Pratik P., et al., 2015, “ *Modification of Manual Plate Bending Machine* “, Dept. Of Mechanical Engineering Saraswati Education Society, Maharashtra.
- [6] Mudennavar, Ganesh M.; Gireesha Chalageri.; Prashant A. Patil., 2018, “ Design and Analysis of 12 Ton Hydraulic Pressing Machine “, IJSDR1808016 International Journal of Scientific Development and Research (IJSDR), ISSN: 2455-2631, August, vol. 3, Issue 8. Journal homepage : www.ijedr.org
- [7] Team, Mind Tools Editorial , 2017, “. *Cause and Effect Analysis* “ , Mind Tools: https://www.mindtools.com/pages/article/newTMC_03.htm. Retrieved February 18, 2017.
- [8] Abdulrazzaq, Mohammed Abdulraoof. Dr.,2016, “ *Investigation the Mechanical Properties of Carburized Low Carbon Steel* “, Journal of Engineering Research and Application, ISSN : 2248-9622, Vol. 6, Issue 9, pp. 59-64.
- [9] Ali, K Feroze., et al., 2015,” Design and Fabrication of Sheet Rolling Machine “, Anna University, Chennai 600 025
- [10] Anjum, N.A., et al., 2017, “ Design, Fabrication and Manufacturing of 100 Ton Hydraulic Press to Perform Equal Channel Angular Pressing (ECAP) “, Technical Journal, University of Engineering and Technology (UET) Taxila, Pakistan Vol. 22 No. II-2017
- [11] Aydin, Mehmet; Yasin Kisioglu., 2013, “ *Hydraulic press design under different loading conditions using finite element analysis* ”, Engineering Science and Technology, an International Journal JESTECH 16(3), 129-138, Journal homepage: jestech.karabuk.edu.tr
- [12] Kulkarni, Aniruddha., et al., 2015, “ *Sheet metal Bending Machine* “, International Journal of

- [13] Innovation in Engineering Research and Technology (IJERT) ISSN 2391-3696. Vol.2 Issue 2.
Yao, Jiafeng., Michio Sadatomi., 2013, “ Optimal Design of Hydraulic System for an Industrial Press Machine for Performance Improvement and Noise Reduction “, Open Journal of Mechanical Engineering, Vol.1 No.3 (2013) pp 1-16 Available online at <http://www.arpub.org/jme/>