

SISTEM MONITORING DAN KONTROL SUHU, KELEMBAPAN UDARA DAN TANAH PADA BUDI DAYA TANAMAN SAYUR-SAYURAN BERBASIS INTERNET OF THINGS (IoT)

Ilham Sayekti

Jurusan Teknik Elektro, Politeknik Negeri Semarang,
Jl. Prof. Soedarto, SH., No.1, Semarang, 50278
E-mail: ilhamsayekti03@gmail.com.

Abstract

Temperature and Humidity Monitoring and Temperature Control Systems in Vegetable Crops Cultivation Based on Internet of Things (IoT) is an internet of things implementation to monitor and control the growth of vegetable plant nurseries, including chili, mustard greens, cabbage and tomatoes, which are cultivated in a 3.5 mx 12 m greenhouse. Monitoring and control is carried out from the beginning of planting the seeds until the plants grow and are ready to be moved to open fields, this process takes around 2 weeks. Research carried out using the design method, starting from the location survey to study the conditions and get initial data about the situation in the location where the system will be built, then study the characteristics and types of sensors to be used such as DHT-11, YL-69, light sensors (LDR), etc. including internet connections in the area.

System testing has successfully monitored the temperature, humidity and humidity of the soil through the application program installed on the smartphone. For temperature control, to increase the temperature in the room from 21°C - 22°C it takes 235 seconds and to increase the humidity of the soil by spraying water (Misting Nozzle Dew Sprayer) from dry to wet conditions within 6 minutes. The time of sending images from the camera to the application 58.4 seconds with the speed of sending images in the application 0.63 seconds.

Keywords: *Internet of Things (IoT), Sensor DHT- 11, Sensor YL-69*

Abstrak

Sistem Monitoring Dan Kontrol Suhu, Kelembapan Udara Dan Tanah Pada Budidaya Tanaman Sayur-Sayuran Berbasis Internet of Things (IoT) adalah implentasi dari internet of things untuk memonitor dan mengontrol pertumbuhan pembibitan tanaman sayuran, antara lain cabai, sawi, kubis dan tomat, yang dibudidayakan di dalam rumah kaca ukuran 3,5 m x 12 m. Monitoring dan pengontrolan dilakukan dari awal penanaman benih hingga tanaman tumbuh dan siap dipindahkan ke ladang terbuka, proses ini membutuhkan waktu sekitar 2 minggu. Penelitian yang dilakukan menggunakan metode rancang bangun, dimulai dari survey lokasi untuk mempelajari kondisi dan mendapatkan data awal tentang situasi di lokasi dimana system akan dibangun, selanjutnya mempelajari karakteristik dan jenis-jenis sensor yang akan digunakan seperti DHT- 11, YL-69, sensor cahaya (LDR), dan lain sebagainya termasuk diantaranya koneksi internet di daerah tersebut.

Pengujian system telah berhasil memantau suhu, kelembapan udara dan kelembapan tanah melalui program aplikasi yang terinstal di smartphone. Untuk kontrol suhu, untuk menaikkan suhu dalam ruangan dari 21°C - 22°C dibutuhkan waktu 235 detik dan untuk menaikkan kelembapan tanah dengan penyemprot air (Misting Nozzle Embun Sprayer) dari kondisi kering ke basah dalam waktu 6 menit. Waktu pengiriman gambar dari kamera ke aplikasi 58,4 detik dengan kecepatan pengiriman gambar pada aplikasi 0,63 detik.

Kata Kunci: *Internet of Things (IoT), Sensor DHT- 11, Sensor YL-69*

PENDAHULUAN

Budi daya tanaman sayur-sayuran seperti, cabai, kubis dan tomat, banyak dilakukan oleh para petani di Dusun Jetis, Desa Gumelem Kecamatan Pakis Kabupaten Magelang. Pemilihan ketiga hasil pertanian tersebut selain karena nilai ekonomis juga karena suhu dan kondisi tanah yang sangat cocok untuk ketiga jenis sayuran tersebut.

Salah seorang dari petani yang menekuni untuk membudidayakan tanaman tersebut adalah Bapak Nurjudi. Dalam mengembangkan ketiga jenis tanaman tersebut digunakan sistem *Green House* yang sederhana, yang dimaksudkan untuk mengurangi panas yang berlebihan ketika kemarau atau air yang terlalu banyak pada saat musim penghujan.

Pengelolaan pada area budidaya tanaman tersebut seluruhnya masih menggunakan cara-cara manual, yang hanya berdasarkan naluri dan perkiraan, dengan cara apa yang dilihat dan dirasakan untuk mengambil tindakan.

Dengan telah latar belakang itulah, dan dengan dukungan teknologi yang telah dikuasi, pada penelitian ini akan dibangun sebuah sistem yang dapat menggantikan cara-cara manual tersebut, sehingga kinerja petani akan meningkat demikian pula hasil sayur-sayurannya. Pada penelitian ini luas lahan yang akan dikembangkan dengan menerapkan teknologi elektronik dan internet ini adalah seluas 42 m². Keuntungan dari penggunaan teknologi ini, pemantauan suhu dan kelembapan akan langsung dapat diketahui oleh petani, melalui jaringan yang terhubung ke smartphone, sehingga petani dapat mengambil tindakan yang diperlukan sebelum keadaan menjadi lebih buruk, misalnya dengan menghidupkan kran penyiram tanaman.

Penelitian-penelitian yang terkait dengan Internet of Things (IoT) dalam penggunaannya di dunia pertanian telah dilakukan oleh beberapa peneliti dalam tiga tahun terakhir, beberapa diantaranya,

Penelitian yang dilakukan oleh ; Ojas Savale, Anup Managave, Deepika Ambekar, Sushmita Sathe, yang hasilnya dimuat dalam jurnal International Journal Of Advanced Engineering & Innovative Technology (IJAEIT) ISSN: 2348 7208, Volume 2, Issue 3, December -2015, dengan judul “Internet of Things in Precision Agriculture using Wireless Sensor Networks”. Dalam penelitian ini Internet of Things (IoT), digunakan untuk memungkinkan berbagai aplikasi (pemantauan dan pemilihan pertumbuhan tanaman, dukungan keputusan irigasi, dll.) dalam domain Pertanian Digital

menggunakan Wireless Sensors Network (WSN) yang secara luas digunakan untuk membangun sistem pendukung keputusan. Sistem ini mengatasi banyak masalah di dunia nyata. Salah satu bidang yang paling menarik memiliki kebutuhan yang meningkat akan sistem pendukung keputusan adalah Precision Agriculture (PA). Melalui jaringan sensor, pertanian dapat terhubung ke IoT, yang memungkinkan untuk membuat koneksi di antara para ahli agronomi, petani dan tanaman tanpa memandang perbedaan geografis mereka. Dengan bantuan pendekatan ini yang memberikan informasi real-time tentang tanah dan tanaman yang akan membantu petani membuat keputusan yang tepat. Keuntungan utama adalah penerapan WSN dalam Precision Agriculture (PA) akan mengoptimalkan penggunaan pupuk air sambil memaksimalkan hasil panen dan juga akan membantu dalam menganalisis kondisi cuaca di lapangan.

Penelitian yang dilakukan oleh ; Shruti A Jaishetty¹, Rekha Patil, yang hasilnya dipublikasikan pada International Journal Of Research In Engineering And Technology Eissn: 2319-1163 | Pissn: 2321-7308, Volume: 05 Issue: 06 | Jun-2016, dengan judul “Iot Sensor Network Based Approach For Agricultural Field Monitoring And Control”. Dalam penelitian ini dibahas modernisasi proses pertanian di India, dimana India harus mengimpor sejumlah besar biji-bijian dan produk pertanian dari negara lain untuk memenuhi permintaan 1,2 miliar penduduk. Dalam penelitian ini dibangun kendali atas irigasi dan pemantauan bidang pertanian menggunakan IoT. Sistem ini menghubungkan perangkat penginderaan fisik dengan cloud dan menghubungkan mekanisme kontrol irigasi dengan cloud. Ini membuat analisis dan kemampuan pemecahan masalah yang sangat besar untuk keseluruhan arsitektur. Hasilnya menunjukkan bahwa kita dapat memitigasi data secara real time dengan latensi yang sangat rendah dan berdasarkan itu dapat diambil keputusan.

Penelitian yang dilakukan oleh ; T.Satish¹ T. Bhavani and Shameena Begum, yang diterbitkan dalam International Journal of Theoretical and Applied Mechanics. ISSN 0973-6085 Volume 12, Number 3 (2017) pp. 543-554 © Research India Publications <http://www.ripublication.com>, dengan judul “Agriculture Productivity Enhancement System using IoT”. Dalam penelitian ini dilakukan tentang sektor pertanian adalah tulang punggung ekonomi India. Tantangan utama di bidang pertanian adalah untuk mempromosikan budidaya di pertanian dan menyerahkannya kepada konsumen akhir dengan kualitas sebaik mungkin. Untuk mencapai tuntutan kuantitas dan kualitas yang

semakin meningkat, inovasi teknologi harus dieksplorasi. Metodologi tradisional dapat diintegrasikan dengan teknologi terbaru seperti Internet of Things (IoT) dan Wireless Sensor networks (WSNs) untuk memungkinkan berbagai aplikasi dalam Digital Agriculture Domain.

Dari uraian yang telah dijelaskan pada latarbelakang di atas, beberapa permasalahan yang dapat dirumuskan adalah :

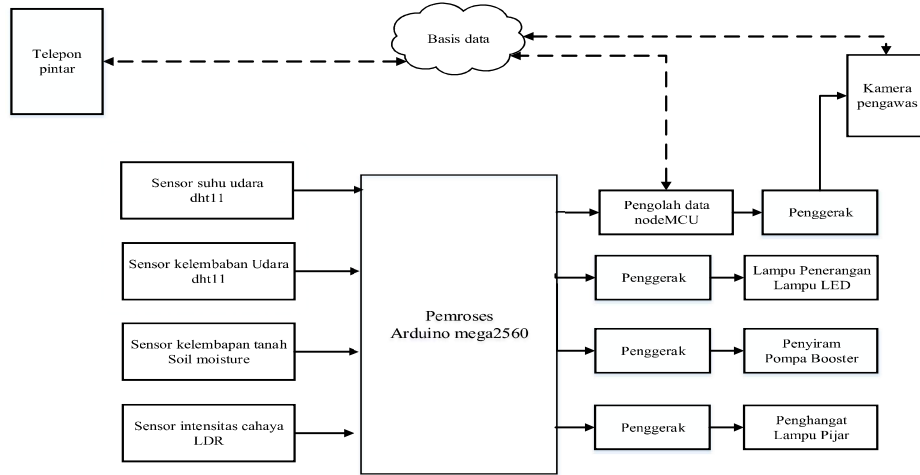
1. Bagaimana respon sensor suhu dan kelembapan udara serta sensor kelembapan tanah terhadap lingkungan tanaman pada area seluas 42 meter persegi.
2. Bagaimana cara mendesain rangkaian pengkondisi sinyal untuk menghasilkan tegangan output hingga 5 Volt yang mewakili besarnya suhu dan kelembapan udara serta kelembapan tanah antara sensor dengan luas area lahan dan jarak tanaman.
3. Bagaimana cara Mikrokontroller Arduino UNO memproses tegangan output pengkondisi sinyal menjadi informasi level suhu dan kelembapan udara dan kelembapan tanah dengan lingkungan disekitarnya.
4. Apa korelasi antara tegangan output yang dibaca arduino dengan suhu, kelembapan terhadap luas area lahan dan jarak tanaman.

Adapun tujuan dari penelitian ini adalah ; menguji kemampuan modul sensor suhu dan kelembapan udara DHT 11 untuk area seluas 42 m², membuat sistem monitoring dan kontrol suhu dan kelembapan udara pada area seluas 42 m² pada budidaya tanaman sayur-sayuran yang terhubung ke smartphone melalui jaringan internet. Sedangkan manfaat yang diperoleh adalah meningkatkan kinerja petani dan kualitas sayur-sayuran yang dihasilkan, khususnya pada tanaman cabai, tomat dan kubis.

Keutamaan penelitian ini adalah termonitornya keadaan lingkungan di dalam *green house*, yang meliputi suhu dan kelembapan melalui data-data yang dikirim sensor ke Arduino, selanjutnya melalui jaringan internet data-data tersebut akan ditampilkan di smartphone, sehingga petani dapat mengambil tindakan yang diperlukan sesuai kondisi yang diperlukan, misalnya menghidupkan pompa untuk menyiramkan air dan sebagainya. Jika kondisi ini dapat dilakukan diharapkan akan meningkatkan kinerja petani dan hasil pertaniannya.

METODE PENELITIAN

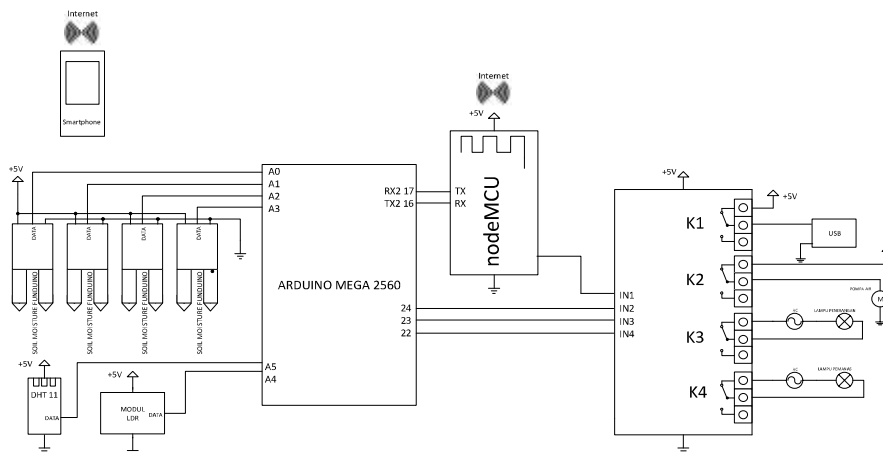
Metodologi penelitian yang dilakukan adalah dalam bentuk rancang bangun, seperti ditunjukkan pada gambar 1 berikut ini,



Gambar 1. Diagram blok

Arduino Mega 2560

Penggunaan Arduino Mega 2560 dalam sistem ini digambarkan dalam skema rangkaian berikut ini, beserta komponen-komponen lainnya yang terhubung dengan Arduino Mega 2560;



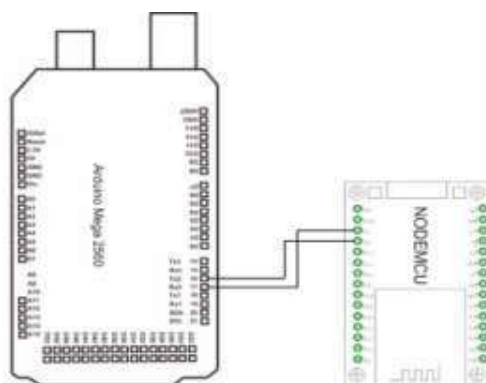
Gambar 2. Skema rangkaian arduino mega dan sistem

Arduino mega 2560 adalah sebuah papan pengembangan mikrokontroller yang berbasis arduino dengan menggunakan chip ATmega2560. Board ini memiliki pin I/O

yang cukup banyak, sejumlah 54 buah digital I/O pin (15 pin diantaranya adalah PWM), 16 pin analog input, 4 pin UART (serial port hardware). Yang berfungsi untuk mengolah data berupa masukan dan keluaran. Berikut adalah 6 sensor yang sudah terpasang dari masing-masing pin arduino mega 2560 diantaranya: soil moisture yang berjumlah 4 buah yang sudah tersambung dengan pin A0,A1,A2,dan A3, kemudian DHT11 yang disambungkan pada pin A5 dan sensor intensitas cahaya (LDR) yang tersambung dengan pin A4 pada arduino mega 2560. Untuk arduino mega 2560 yang tersambung dengan nodeMCU esp2566.Pada arduino mega 2560 pin 17 yang tersambung dengan TX nodeMCU ESP 2566 kemudian pin 16 tersambung dengan RX node MCU esp2566. Berikut adalah skema rangkaian Arduino dan komponen yang terhubung dengannya.

NodeMCU

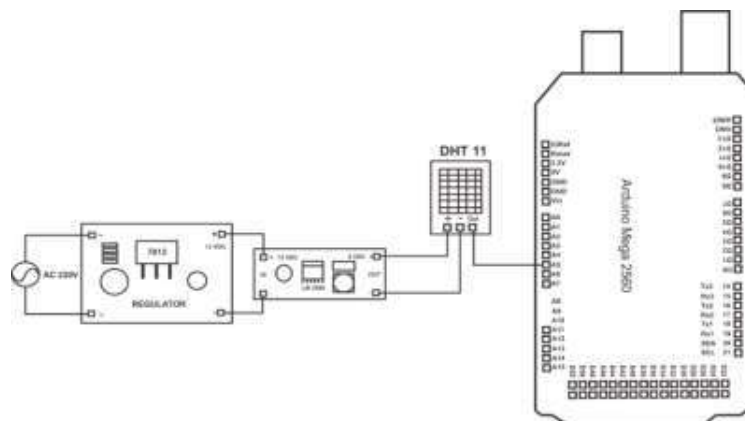
NodeMCU ESP8266 adalah sebuah pemroses yang merupakan pengembangan dari ESP8266 agar dapat diprogram menggunakan *bootloader* arduino. Berfungsi untuk mengunggah data yang dikirim dari arduino melalui komunikasi serial ke pangkalan data yang bersifat daring dan berfungsi juga untuk mengaktifkan kamera pemantau secara manual melalui relay optocoupler yang di operasikan oleh telepon pintar. NodeMCU ESP 8266 memiliki jumlah pin 30 diantaranya pin Analog hanya ada satu dengan pin digital berjumlah 10 pin dan terdapat 5 pin NC (*normaly* close). Untuk sambungan antara nodeMCU ESP8266 dan arduino mega 2560, melalui pin 16(TX) dan 17(RX) arduino mega2560 dengan pin TX dan RX nodeMCU ESP8266 Berikut adalah gambar skema rangkaian dari nodeMCU ESP8266



Gambar 3. Rangkaian nodeMCU ESP8266

Sensor suhu dan kelembaban udara DHT11

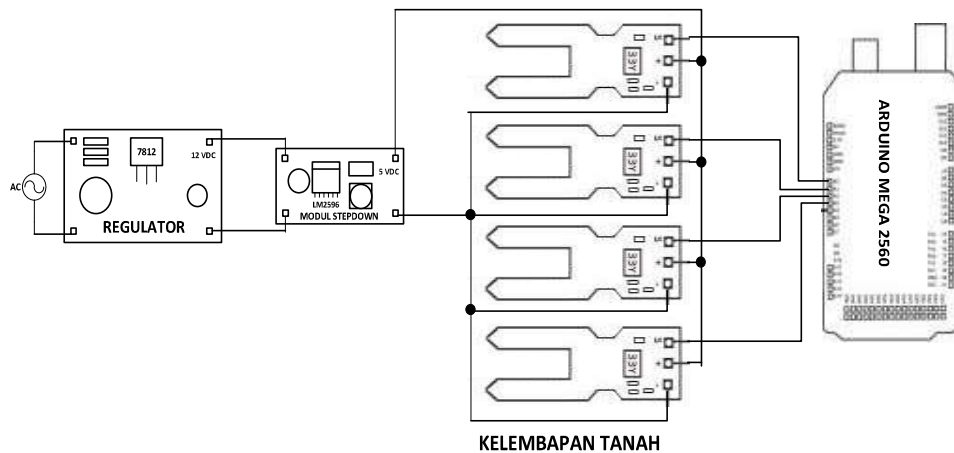
Kelembapan udara menggambarkan kandungan uap air di udara yang dapat dinyatakan sebagai kelembapan mutlak, kelembapan nisbi (relatif) maupun defisit tekanan uap air. Membandingkan antara kandungan/tekanan uap air aktual dengan keadaan jenuhnya. Jika udara disekitarnya memiliki kelembapan cukup tinggi yang dapat mengukur suhu dan kelembapan udara di sekitarnya. Memiliki tingkat stabilitas baik serta fitur kalibrasi yang akurat. Koefisien kalibrasi disimpan dalam OTP program memory, internal sensor mendeteksi sesuatu, maka menyertakan koefisien tersebut dalam kalkulasinya, dengan transmisi sinyal hingga 20 meter, dengan spesifikasi: *Supply Voltage: +5 V, Temperature range: 0-50 °C error of ± 2 °C, Humidity: 20-90% RH $\pm 5\%$ RH error*, dengan spesifikasi *digital interfacing system*. Dalam pemasangan DHT11 memiliki 4 kaki untuk kaki (+) masuk pada pin 5V arduino mega 2560, untuk kaki (-) masuk pada gnd arduino mega 2560, dan kaki output ini tersambung dengan pin A5 milik arduino mega 2560 untuk pengiriman data yang di baca oleh DHT11.



Gambar 4. Sensor kelembapan suhu dan udara/Humidity (DHT11)

Sensor kelembapan tanah YL-69

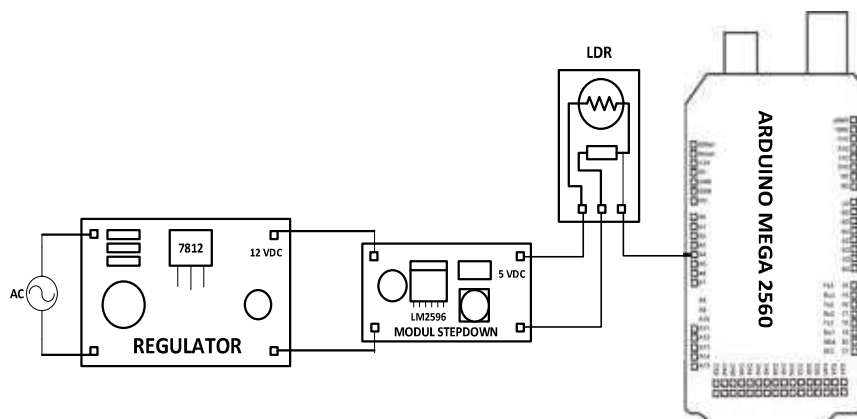
Sensor kelembapan tanah atau *Soil moisture* adalah salah satu sensor kelembapan tanah yang digunakan untuk mengukur kadar air dalam tanah pada media tanam. *Soil moisture* ini terpasang pada beberapa titik untuk memaksimalkan data dalam pembacaan. *Soil moisture* tersambung dengan pin analog pada arduino mega 2560 diantaranya A0, A1, A2, dan A3.



Gambar 5. Skema kelembaban tanah

Sensor cahaya LDR

Berikut ini rangkaian lengkap sensor cahaya yang terhubung Arduino.

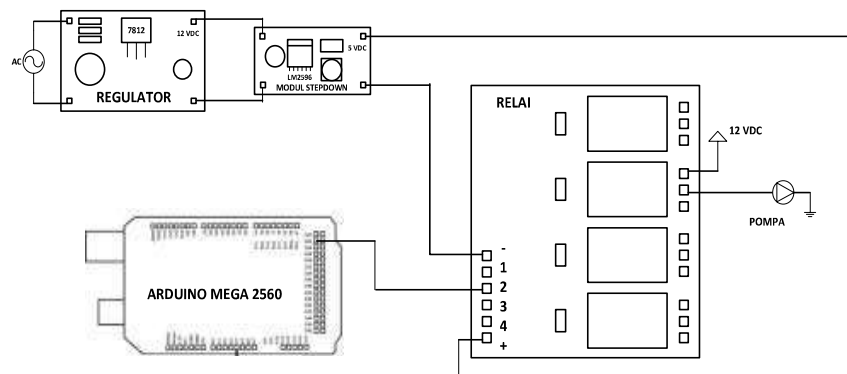


Gambar 6. Skema rangkaian sensor cahaya

Rangkaian LDR atau *Light Dependent Resistor* adalah salah satu komponen elektronika yang di sambungkan pada pin A4 arduino mega 2560 dapat bekerja sebagai pembaca intensitas cahaya pada rumah kaca tepatnya di atas rumah kaca untuk menyalakan lampu LED penerangan pada malam hari untuk mempermudah dalam pengawasan dalam malam hari dengan kamera pemantau yang di pasang pada bagian atas di bagian siku-siku rumah kaca.

Pompa Booster

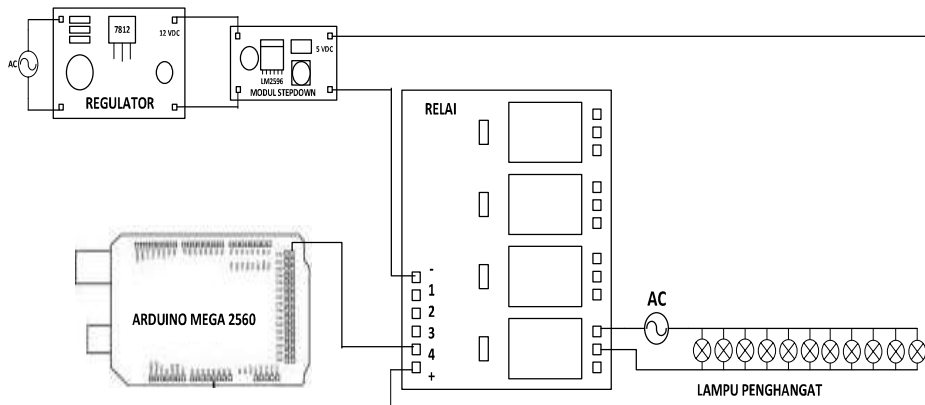
Pompa *booster* atau sering disebut pompa high *pressure* banyak digunakan sebagai penyiram tanaman dengan skala sedang yang di sambungkan dengan relay optocoupler, untuk pompa disambungkan langsung dengan NO (*normaly open*) pada relay optocoupler, sedangkan kutup negatif (-) dari pompa masuk pada adaptor langsung sedangkan kutup positif (+) pada pompa disambungkan dengan adaptor dan relay optocoupler pada *pole*. Berikut adalah gambar rangkaian pompa *booster* yang terhubung dengan driver Relay dan Arduino.



Gambar 7. Skema Rangkaian Pompa booster

Lampu Pijar

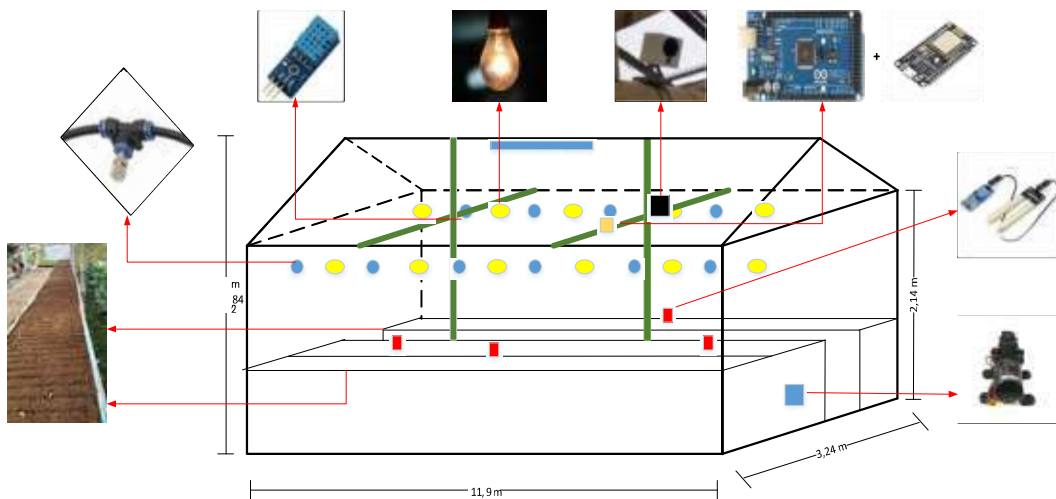
Lampu pijar ini berfungsi sebagai pemanas tanaman jika suhu dalam ruangan kurang dari suhu normal. Lampu pijar ini tersambung dengan relay optocoupler dan 220Vac yang dapat menyala dengan kondisi suhu dibawah normal. Dan dapat menstabilkan suhu dengan waktu 4 menit sampai 5 menit untuk mengubah suhu ruangan agar menjadi hangat. Gambar 8. menunjukkan skema rangkaian lampu pijar yang berhubungan dengan Relay dan Arduino..



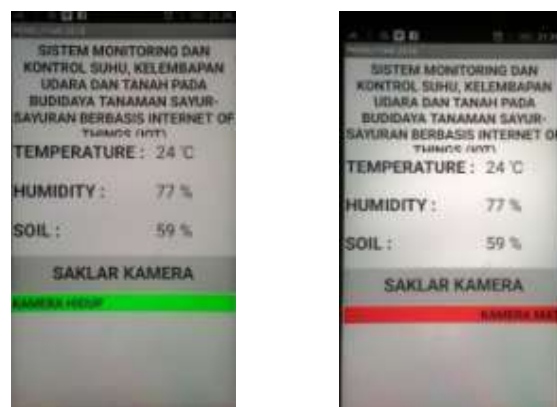
Gambar 8. Skema rangkaian lampu pijar

HASIL DAN PEMBAHASAN

Hasil yang dicapai dari penelitian ini adalah sebuah perangkat yang membentuk sistem yang digunakan di dalam green house dibidang budidaya sayuran, dimana perangkat yang tersusun digunakan untuk mendapatkan data-data hasil pengukuran dari parameter-parameter yang diperlukan. Gambar 9 berikut adalah gambaran sistem yang dibangun dalam penelitian ini.



Gambar 9. Instalasi sistem monitoring dan kontrol suhu, kelembapan udara dan tanah



Gambar 10. Program aplikasi

Untuk memonitor dan mengontrol suhu, kelembapan tanah dan udara digunakan aplikasi berbasis android, seperti terlihat pada gambar 10, pada system ini dipasang 15 Misting Nozzle Embun Sprayer yang digunakan untuk menyemburkan air ketika kelembapan udara terlalu kering, 4 buah sensor kelembapan tanah (YL 69) yang digunakan untuk mendeteksi kadar air dalam tanah, 1 buah sensor suhu dan kelembapan udara (DHT 11), 12 lampu pijar masing-masing 10 watt untuk pemanas ruangan, 1 buah pompa air, 1 buah kamera untuk memantau ruangan dan 1 set arduino dan InodeMCU sebagai perangkat utama pengendali sensor dan lainnya.

Dalam realisasinya, sistem yang dibangun dipasang pada green house dengan luas $\pm 42 \text{ m}^2$ dengan suhu udara rata-rata $22 \text{ }^\circ\text{C}$, yang terletak di Dukuh Jetis Desa Gumelem Kecamatan Pakis Kabupaten Magelang dengan koordinat GPS $-7.440324, 110.346750$.. Denah green house dan sistem yang dipasang ditunjukkan pada gambar 9. Pengujian dilakukan dalam satu hari penuh. Dari hasil pengujian sistem ini diperoleh data berupa hasil pengukuran dari besaran masukan yaitu suhu udara, kelembapan udara dan kelembapan tanah yang terukur oleh sensor dan waktu yang diperlukan untuk mencapai titik parameter tertentu.

Tabel 1.
 Hasil pengukuran perubahan suhu terhadap waktu menggunakan lampu pijar

Suhu udara	Waktu
19,8 $^\circ\text{C}$ (kondisi awal)	0 detik
20,1 $^\circ\text{C}$	392 detik
21 $^\circ\text{C}$ (kondisi awal)	0 detik
22 $^\circ\text{C}$	235 detik

Tabel 2.
 Hasil pengukuran perubahan parameter setelah penyiraman air dilakukan

Waktu menit ke	Suhu Udara	Kelembapan Udara	Kelembapan tanah
0	22	86%	22,58 %
1	22	86%	25,51 %
2	22	86%	29,26 %
3	21	87%	34,73 %
4	21	87%	48,98 %
5	21	88%	51,08 %
6	21	88%	64,52 %

Tabel 3.
 Hasil pengujian kinerja sistem terhadap perubahan parameter

Perubahan nilai parameter dalam greenhouse	Waktu yang diperlukan
--	-----------------------

Suhu ruang per 1°C	5,2 menit
Kelembapan udara per 2 %	5 menit
Lembapan tanah per 39,5 %	5 menit

Dari dari hasil pengujian system, seperti terlihat pada tabel di atas, dilakukan untuk mengetahui kinerja sistem setelah system dijalankan. Pengujian dilakukan dengan mengoperasikan sistem dan memonitor hasil pengukuran parameter-parameter di dalam greenhouse, melalui sensor-sensor yang telah terpasang di dalamnya, seperti suhu ruang, kelembapan udara dan tanah serta pengukuran intensitas cahaya yang digunakan untuk menghidupkan lampu penerangan di dalam greenhouse. Parameter-parameter hasil pemantauan tersebut diolah oleh Arduino dan hasilnya dikirim ke smartphone, sehingga pengelola green house dapat mengetahui kondisi di dalam green house. Program aplikasi untuk memantau tersebut terlihat seperti pada gambar 10. Selain dapat memantau ketiga parameter tersebut pengelola juga dapat melihat situasi di dalam ruang green house melalui video yang dikirim dari kamera yang terpasang di dalam green house.

Adapun pengujian untuk mengetahui kinerja system, dilakukan untuk mendapatkan data tentang kemampuan sistem dalam merespon kondisi parameter lingkungan terhadap waktu untuk mencapai kondisi yang diinginkan. Hasil pengujian seperti terlihat pada tabel 3. Dari pengujian-pengujian selama penelitian ini berlangsung, system dapat bekerja dengan baik dan telah sesuai dengan rancangan awalnya.

SIMPULAN

Sensor suhu dan kelembapan udara DHT11 dan sensor kelembapan tanah YL 69 dapat bekerja dengan baik untuk membaca suhu udara, kelembapan udara, dan kelembapan tanah pada green house seluas 42 m² secara otomatis dengan pemantauan menggunakan program aplikasi melalui smartphone yang dilengkapi kamera.

Untuk pengembangan alat ini dapat dibuat dengan berbasis web secara daring, dan dengan memanfaatkan kartu SD untuk menyimpan data sensor yang terukur untuk digunakan sebagai penelitian.

DAFTAR PUSTAKA

- Hariadi, T. K. (2007) 'Sistem Pengendali Suhu, Kelembaban dan Cahaya Dalam Rumah Kaca', *Jurnal Ilmiah Semesta Teknik*, 10(1), pp. 82–93.
- Munir, M. S. (2010) *Rancangan Smart Greenhouse dengan Teknologi Mobile untuk Efisiensi Tenaga , Waktu dan Biaya dalam Pengelolaan Tanaman*. Universitas Pembangunan Nasional 'VETERAN'. Available at: <http://eprints.upnjatim.ac.id/982/>.
- Ojas Savale, Anup Managave, Deepika Ambekar, Sushmita Sathe. (2015). Internet of Things in Precision Agriculture using Wireless Sensor Networks. *International Journal Of Advanced Engineering & Innovative Technology (IJAEIT)* ISSN: 2348 7208 Volume 2, Issue 3.
- Pranata, B. H., Krishna, B. and Supriyo, B. (2016) *Pengatur Intensitas Cahaya Lampu Melalui Internet Berbasis Android*.
- Sawidin, S., Melo, O. E. and Marsela, T. (2015) 'Monitoring Kontrol Greenhouse untuk Budidaya Tanaman Bunga Krisan dengan LabView', *Jnteti*, 4(4).
- Shirsath, P. D. O. *et al.* (2017) 'IOT Based Smart Greenhouse Automation Using Arduino', *International Journal of Innovative Research in Computer Science & Technology*, 5(2), pp. 234–238. doi: 10.21276/ijirest.2017.5.2.4.
- Shruti A Jaishetty, Rekha Patil. (2016). IoT Sensor Network Based Approach For Agricultural Field Monitoring And Control. *IJRET: International Journal of Research in Engineering and Technology* eISSN: 2319-1163 | pISSN: 2321-7308
- T.Satish1 T. Bhavani and Shameena Begum2. (2017). Agriculture Productivity Enhancement System using IOT. *International Journal of Theoretical and Applied Mechanics*. ISSN 0973-6085 Volume 12, Number 3 (2017) pp. 543-554